

YE4&YE3 系列 低压大功率三相异步电动机

机座号 400~500

WOLONG
Power your future

Contents

目录

01

卧龙集团简介 _____ 03

02

产品描述 _____ 03

产品概述
型号说明
产品技术特性
运行条件

03

电气性能参数 _____ 05

YE4 电气性能参数
YE3 电气性能参数

04

电动机安装方式及外型尺寸 _____ 09

B3 型电动机安装方式及外型尺寸
V1 型电动机安装方式及外型尺寸

05

技术说明 _____ 11

接线盒
轴承
振动限值
噪声限值

06

电机订购指南 _____ 13

卧龙集团简介

卧龙创建于1984年，总部位于浙江绍兴，是一家致力于向全球用户提供安全、高效、智能、绿色的电驱动力系统解决方案和全生命周期服务解决方案的全球领先工业企业。

卧龙建立了中国第一个电机材料应用示范平台，运用永磁、纳米和碳化硅新技术达到了中国电机和发电机功率密度和能效水平的最高标准。经过30多年的发展，公司已成长为全球前三大电机及驱控系统的生产制造和销售企业。卧龙坚持以技术创新引领企业发展，积极推动企业数字化转型，发展行业高效电驱系统解决方案，构建以电驱全生命周期管理为核心的电机产业大脑，引领产业变革。



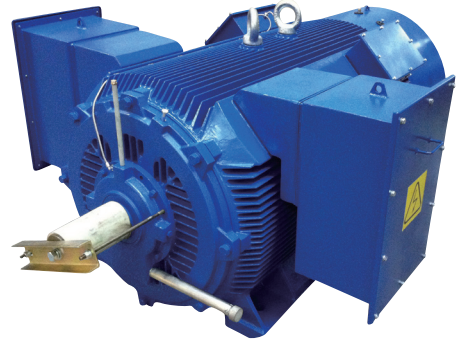
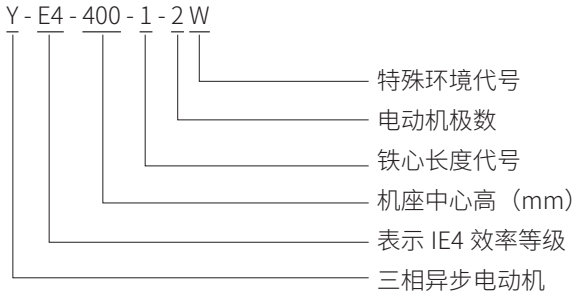
产品描述

产品概述

高效率低压大功率三相异步电动机是我公司自主开发的高效新型升级产品，是卧龙面向全球推出的一款高效电动机，产品效率符合 GB 18613-2020 2~3 级能效标准，并满足 IEC60034-30-1 IE4~IE3 效率指标。安装尺寸符合 IEC 标准和国家标准，其对应关系与德国 DIN42673 标准相同，有利于出口设备的配套和引进设备的备品备件。电机具有外形美观、低损耗、低噪音、低振动、安全可靠、维护方便等特点。产品主要适用于石油、化工、矿业、冶金、电力等行业，是理想的动力设备。



型号说明



产品技术特性

	标准特性	可选 (特殊) 特性
机座号	400 ~ 500	-
额定功率	200 ~ 1400kW	-
极数	2 ~ 10 极	-
额定电压	380/660V	660V/1140V 等
额定频率	50Hz	-
绝缘等级	180(H) 级	-
温升等级	80K	-
效率	IE4、IE3	-
冷却方式	IC411	IC416
安装方式	IMB3	IMV1
防护等级	IP55	-
运行方式	S1	-
运行环境	户内	户外 (W)、户外防中等腐蚀 (WF1)、户外防强腐蚀 (WF2)、户内防中等腐蚀 (F1)、户内防强腐蚀 (F2)、湿热带 (TH)、干热带 (TA)、户外湿热带 (THW)、户外干热带 (TAW)

运行条件

- 环境空气温度：-15 ~ +40°C，特殊环境温度：-40 ~ +60°C；
- 海拔：不超过 1000m；
※ 对于现场运行条件偏差的修正，按 GB/T 755-2008 的规定。
- 湿度：月平均最高相对湿度不超过 90%
※ 电机可根据用户使用环境的要求进行定制。

YE4 电气性能参数

▼ 2P、4P、6P 电气性能参数

型号	额定频率 (50Hz)							堵转电流 倍数	堵转转矩 倍数	最大 转矩倍数	转动惯量 kg·m ²	重量 kg
	功率 kW	电流 (380V)A	电流 (660V)A	转速 r/min	转矩 N.m	效率 %	功率因数 cosφ					
YE4-4001-2	355	622	358	2980	1138	96.5	0.9	8.6	0.9	2.2	7.2	3100
YE4-4002-2	400	701	403	2980	1282	96.5	0.9	8.6	0.9	2.2	7.2	3200
YE4-4003-2	450	788	454	2980	1442	96.5	0.9	8.6	0.8	2.2	9.0	3300
YE4-4004-2	500	876	504	2980	1602	96.5	0.9	8.6	0.8	2.2	9.0	3500
YE4-4005-2	560	970	559	2980	1795	96.5	0.91	8.7	0.8	2.2	12	3620
YE4-4006-2	630	-	628	2980	2019	96.5	0.91	8.7	0.8	2.2	12	3700
YE4-4501-2	710	-	708	2980	2275	96.5	0.91	8.0	0.6	2.2	17.4	3900
YE4-4502-2	800	-	798	2980	2564	96.5	0.91	8.0	0.6	2.2	22.3	4100
YE4-4503-2	900	-	898	2980	2884	96.5	0.91	8.0	0.6	2.2	23.9	4350
YE4-4001-4	355	635	365	1490	2275	96.7	0.88	8.5	0.9	2.2	16.2	3000
YE4-4002-4	400	715	412	1490	2564	96.7	0.88	8.5	0.9	2.2	18.1	3100
YE4-4003-4	450	804	463	1490	2884	96.7	0.88	8.5	0.8	2.2	20	3230
YE4-4004-4	500	894	515	1490	3205	96.7	0.88	8.5	0.8	2.2	25	3420
YE4-4005-4	560	990	570	1490	3589	96.7	0.89	8.6	0.8	2.2	25	3580
YE4-4006-4	630	-	641	1490	4038	96.7	0.89	8.6	0.8	2.2	16.7	3760
YE4-4501-4	710	-	723	1490	4551	96.7	0.89	7.8	0.6	2.2	42	4400
YE4-4502-4	800	-	805	1490	5128	96.7	0.9	7.9	0.6	2.2	49	4600
YE4-4503-4	900	-	906	1490	5769	96.7	0.9	7.9	0.6	2.2	49	4750
YE4-4504-4	1000	-	1006	1490	6409	96.7	0.9	7.9	0.6	2.2	49	4900
YE4-5001-4	1000	-	1006	1490	6409	96.7	0.9	7.9	0.6	2.2	44.7	5100
YE4-5002-4	1120	-	1127	1490	7179	96.7	0.9	7.9	0.6	2.2	49.5	5350
YE4-5003-4	1250	-	1258	1490	8012	96.7	0.9	7.9	0.6	2.2	54.5	5950
YE4-5004-4	1400	-	1409	1490	8973	96.7	0.9	7.9	0.6	2.2	62.2	6450
YE4-4001-6	280	538	310	990	2701	96.5	0.82	7.9	0.9	2.0	19.8	3000
YE4-4002-6	315	605	348	990	3039	96.6	0.82	7.9	0.9	2.0	22.7	3100
YE4-4003-6	355	682	393	990	3425	96.6	0.82	7.9	0.9	2.0	26.4	3200
YE4-4004-6	400	759	437	990	3859	96.6	0.83	8.0	0.9	2.0	33	3300
YE4-4005-6	450	854	492	990	4341	96.6	0.83	8.0	0.8	2.0	37	3400
YE4-4006-6	500	-	546	990	4823	96.6	0.83	8.0	0.8	2.0	37	3450
YE4-4501-6	560	-	604	990	5402	96.6	0.84	8.1	0.8	2.0	55	4300
YE4-4502-6	630	-	680	990	6077	96.6	0.84	8.1	0.8	2.0	62	4600
YE4-4503-6	710	-	766	990	6849	96.6	0.84	7.4	0.6	2.0	70	4750
YE4-5001-6	800	-	863	990	7717	96.6	0.84	7.4	0.6	2.0	88	6319
YE4-5002-6	900	-	971	990	8682	96.6	0.84	7.4	0.6	2.0	104	6454
YE4-5003-6	1000	-	1079	990	9647	96.6	0.84	7.4	0.6	2.0	110	6679

▼ 8P、10P 电气性能参数

型号	额定频率 (50Hz)							堵转电流 倍数	堵转转矩 倍数	最大 转矩倍数	转动惯量	重量
	功率 kW	电流 (380V)A	电流 (660V)A	转速 r/min	转矩 N.m	效率 %	功率因数 cosφ				kg·m ²	kg
YE4-4001-8	220	438	252	740	2839	95.4	0.8	7.6	1.1	2.0	31	3100
YE4-4002-8	250	498	287	740	3226	95.4	0.8	7.6	1.1	2.0	31	3230
YE4-4003-8	280	558	321	740	3614	95.4	0.8	7.6	0.9	2.0	33	3276
YE4-4004-8	315	628	361	740	4065	95.4	0.8	7.6	0.9	2.0	36	3380
YE4-4005-8	355	708	407	740	4581	95.4	0.8	7.6	0.9	2.0	41	3498
YE4-4006-8	400	-	459	740	5162	95.4	0.8	7.6	0.9	2.0	50	3604
YE4-4501-8	450	-	510	740	5807	95.4	0.81	7.8	0.8	2.0	57	4200
YE4-4502-8	500	-	567	740	6453	95.4	0.81	7.8	0.8	2.0	67	4600
YE4-4503-8	560	-	635	740	7227	95.4	0.81	7.8	0.8	2.0	67	5000
YE4-5001-8	630	-	714	740	8130	95.4	0.81	7.8	0.8	2.0	76	6580
YE4-5002-8	710	-	805	740	9163	95.4	0.81	7.8	0.6	2.0	88	6716
YE4-5003-8	800	-	907	740	10324	95.4	0.81	7.8	0.6	2.0	104	6896
YE4-5004-8	900	-	1020	740	11615	95.4	0.81	7.8	0.6	2.0	110	7100
YE4-4001-10	200	413	237	595	3210	94.4	0.78	6.9	1.1	2.0	22.5	3030
YE4-4002-10	220	454	261	595	3531	94.4	0.78	6.9	1.1	2.0	24	3100
YE4-4003-10	250	517	297	595	4013	94.4	0.78	6.9	1.1	2.0	25.5	3210
YE4-4004-10	280	579	333	595	4494	94.4	0.78	7.0	1.1	2.0	27.1	3420
YE4-4005-10	315	650	374	595	5056	94.4	0.78	7.0	1.1	2.0	28.5	3760
YE4-4006-10	355	732	422	595	5698	94.4	0.78	7.0	0.9	2.0	34.5	3920
YE4-4501-10	355	732	422	595	5698	94.4	0.78	7.0	0.9	2.0	56.5	4800
YE4-4502-10	400	-	476	595	6420	94.4	0.78	7.0	0.9	2.0	57.5	4900
YE4-4503-10	450	-	535	595	7223	94.4	0.78	7.0	0.8	2.0	59.5	5050
YE4-4504-10	500	-	595	595	8025	94.4	0.78	7.0	0.8	2.0	61.5	5150
YE4-5001-10	500	-	595	595	8025	94.4	0.78	7.0	0.8	2.0	67.5	6790
YE4-5002-10	560	-	665	595	8988	94.4	0.78	6.5	0.6	2.0	71	6920
YE4-5003-10	630	-	749	595	10112	94.4	0.78	6.5	0.6	2.0	74	7100
YE4-5004-10	710	-	844	595	11396	94.4	0.78	6.5	0.6	2.0	78.5	7300

YE3 电气性能参数

2P、4P、6P 电气性能参数

型号	额定频率 (50Hz)							堵转电流 倍数	堵转转矩 倍数	最大 转矩倍数	转动惯量 kg·m ²	重量 kg
	功率 kW	电流 (380V)A	电流 (660V)A	转速 r/min	转矩 N.m	效率 %	功率因数 cosφ					
YE3-4001-2	355	619	357	2980	1138	95.8	0.91	8.6	0.9	2.2	5.7	3010
YE3-4002-2	400	698	402	2980	1282	95.8	0.91	8.6	0.9	2.2	5.7	3110
YE3-4003-2	450	785	452	2980	1442	95.8	0.91	8.6	0.8	2.2	7.5	3210
YE3-4004-2	500	872	502	2980	1602	95.8	0.91	8.6	0.8	2.2	7.5	3410
YE3-4005-2	560	977	563	2980	1795	95.8	0.91	8.7	0.8	2.2	10.5	3530
YE3-4006-2	630	-	633	2980	2019	95.8	0.91	8.7	0.8	2.2	10.5	3610
YE3-4501-2	710	-	713	2980	2275	95.8	0.91	8.0	0.6	2.2	15.9	3810
YE3-4502-2	800	-	804	2980	2564	95.8	0.91	8.0	0.6	2.2	20.8	4010
YE3-4503-2	900	-	904	2980	2884	95.8	0.91	8.0	0.6	2.2	22.4	4260
YE3-4001-4	355	633	365	1490	2275	95.8	0.89	8.5	0.9	2.2	14.7	2910
YE3-4002-4	400	714	411	1490	2564	95.8	0.89	8.5	0.9	2.2	16.6	3010
YE3-4003-4	450	803	462	1490	2884	95.8	0.89	8.5	0.8	2.2	18.5	3140
YE3-4004-4	500	892	514	1490	3205	95.8	0.89	8.5	0.8	2.2	23.5	3330
YE3-4005-4	560	999	575	1490	3589	95.8	0.89	8.6	0.8	2.2	23.5	3490
YE3-4006-4	630	-	647	1490	4038	95.8	0.89	8.6	0.8	2.2	15.2	3670
YE3-4501-4	710	-	729	1490	4551	95.8	0.89	7.8	0.6	2.2	40.5	4310
YE3-4502-4	800	-	822	1490	5128	95.8	0.89	7.9	0.6	2.2	47.5	4510
YE3-4503-4	900	-	924	1490	5769	95.8	0.89	7.9	0.6	2.2	47.5	4660
YE3-4504-4	1000	-	1027	1490	6409	95.8	0.89	7.9	0.6	2.2	47.5	4810
YE3-5001-4	1000	-	1027	1490	6409	95.8	0.89	7.9	0.6	2.2	43.2	5010
YE3-5002-4	1120	-	1150	1490	7179	95.8	0.89	7.9	0.6	2.2	48	5260
YE3-5003-4	1250	-	1284	1490	8012	95.8	0.89	7.9	0.6	2.2	53	5860
YE3-5004-4	1400	-	1438	1490	8973	95.8	0.89	7.9	0.6	2.2	60.7	6360
YE3-4001-6	280	511	294	990	2701	95.8	0.87	7.9	0.9	1.8	18.3	2910
YE3-4002-6	315	575	331	990	3039	95.8	0.87	7.9	0.9	1.8	21.2	3010
YE3-4003-6	355	648	373	990	3425	95.8	0.87	7.9	0.9	1.8	24.9	3110
YE3-4004-6	400	730	420	990	3859	95.8	0.87	8.0	0.9	1.8	31.5	3210
YE3-4005-6	450	821	473	990	4341	95.8	0.87	8.0	0.8	1.8	35.5	3310
YE3-4006-6	500	-	525	990	4823	95.8	0.87	8.0	0.8	1.8	35.5	3360
YE3-4501-6	560	-	595	990	5402	95.8	0.86	8.1	0.8	1.8	53.5	4210
YE3-4502-6	630	-	670	990	6077	95.8	0.86	8.1	0.8	1.8	60.5	4510
YE3-4503-6	710	-	755	990	6849	95.8	0.86	7.4	0.6	1.8	68.5	4660
YE3-5001-6	800	-	850	990	7717	95.8	0.86	7.4	0.6	1.8	86.5	6229
YE3-5002-6	900	-	957	990	8682	95.8	0.86	7.4	0.6	1.8	102.5	6364
YE3-5003-6	1000	-	1063	990	9647	95.8	0.86	7.4	0.6	1.8	108.5	6589

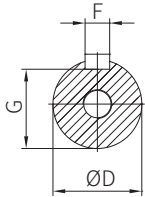
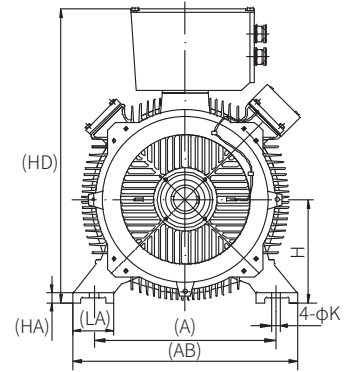
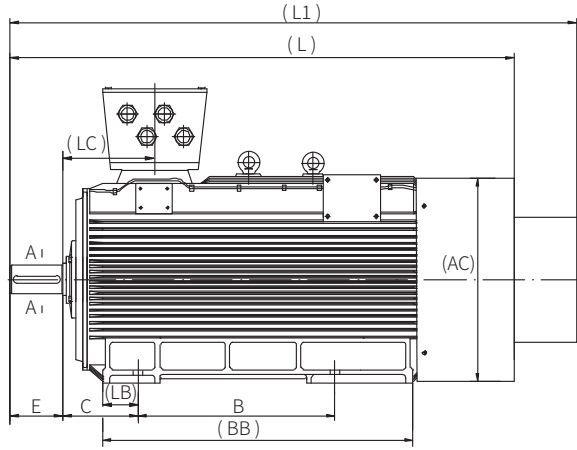
▼ 8P、10P 电气性能参数

型号	额定频率 (50Hz)							堵转电流 倍数	堵转转矩 倍数	最大 转矩倍数	转动惯量	重量
	功率 kW	电流 (380V)A	电流 (660V)A	转速 r/min	转矩 N.m	效率 %	功率因数 cosφ				kg·m ²	kg
YE3-4001-8	220	426	245	740	2839	94.6	0.83	7.6	1.1	1.8	29.5	3010
YE3-4002-8	250	484	279	740	3226	94.6	0.83	7.6	1.1	1.8	29.5	3140
YE3-4003-8	280	542	312	740	3614	94.6	0.83	7.6	0.9	1.8	31.5	3186
YE3-4004-8	315	610	351	740	4065	94.6	0.83	7.6	0.9	1.8	34.5	3290
YE3-4005-8	355	688	396	740	4581	94.6	0.83	7.6	0.9	1.8	39.5	3408
YE3-4006-8	400	-	446	740	5162	94.6	0.83	7.6	0.9	1.8	48.5	3514
YE3-4501-8	450	-	502	740	5807	94.6	0.83	7.8	0.8	1.8	55.5	4110
YE3-4502-8	500	-	558	740	6453	94.6	0.83	7.8	0.8	1.8	65.5	4510
YE3-4503-8	560	-	625	740	7227	94.6	0.83	7.8	0.8	1.8	65.5	4910
YE3-5001-8	630	-	703	740	8130	94.6	0.83	7.8	0.8	1.8	74.5	6490
YE3-5002-8	710	-	792	740	9163	94.6	0.83	7.8	0.6	1.8	86.5	6626
YE3-5003-8	800	-	892	740	10324	94.6	0.83	7.8	0.6	1.8	102.5	6806
YE3-5004-8	900	-	1004	740	11615	94.6	0.83	7.8	0.6	1.8	108.5	7010
YE3-4001-10	200	416	239	595	3210	93.8	0.78	6.9	1.1	1.8	21	2940
YE3-4002-10	220	457	263	595	3531	93.8	0.78	6.9	1.1	1.8	22.5	3010
YE3-4003-10	250	520	299	595	4013	93.8	0.78	6.9	1.1	1.8	24	3120
YE3-4004-10	280	582	335	595	4494	93.8	0.78	7.0	1.1	1.8	25.6	3330
YE3-4005-10	315	655	377	595	5056	93.8	0.78	7.0	1.1	1.8	27	3670
YE3-4006-10	355	738	425	595	5698	93.8	0.78	7.0	0.9	1.8	33	3830
YE3-4501-10	355	738	425	595	5698	93.8	0.78	7.0	0.9	1.8	55	4710
YE3-4502-10	400	-	479	595	6420	93.8	0.78	7.0	0.9	1.8	56	4810
YE3-4503-10	450	-	539	595	7223	93.8	0.78	7.0	0.8	1.8	58	4960
YE3-4504-10	500	-	599	595	8025	93.8	0.78	7.0	0.8	1.8	60	5060
YE3-5001-10	500	-	599	595	8025	93.8	0.78	7.0	0.8	1.8	66	6700
YE3-5002-10	560	-	670	595	8988	93.8	0.78	6.5	0.6	1.8	69.5	6830
YE3-5003-10	630	-	754	595	10112	93.8	0.78	6.5	0.6	1.8	72.5	7010
YE3-5004-10	710	-	850	595	11396	93.8	0.78	6.5	0.6	1.8	77	7210

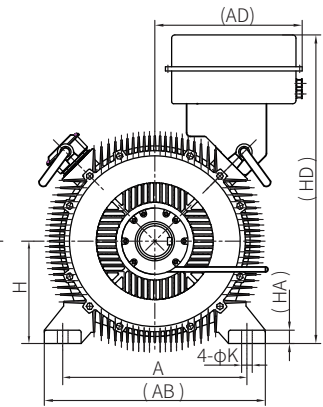
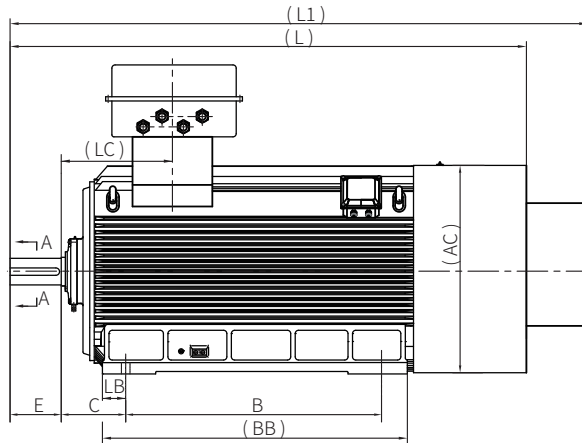
电动机安装方式及外型尺寸

▼ B3 型 电动机安装方式

IM B3
IM 1001
400~450



IM B3
IM 1001
500

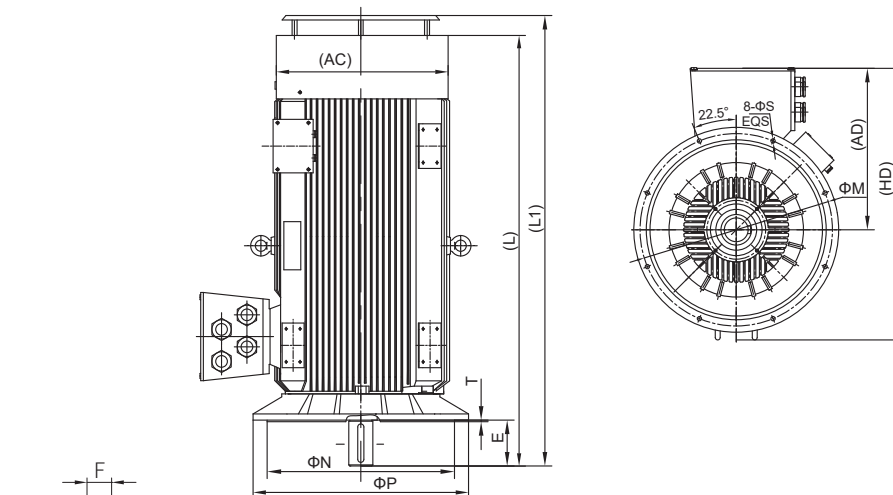


▼ B3 型电动机安装及外型尺寸

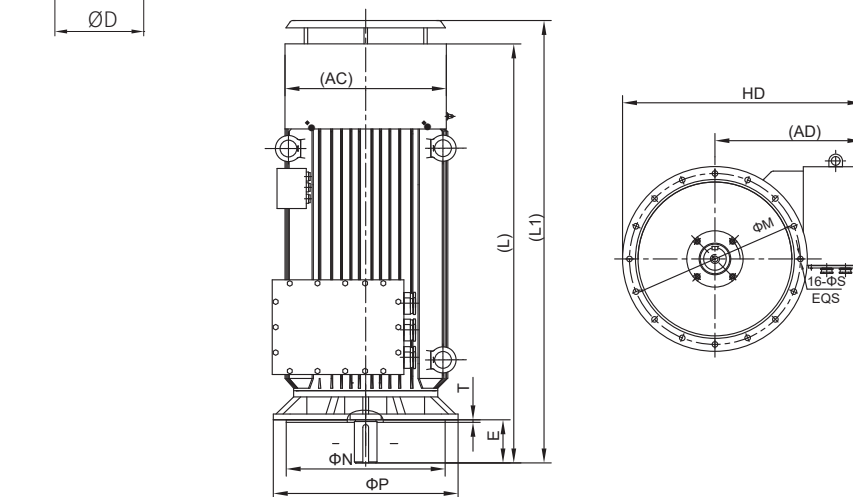
机座号	极数	安装尺寸 (mm)									外形尺寸 (mm)												
		A	B	C	D	E	F	G	H	K	AB	BB	BD	BC	AC	AD	HD	LA	LB	LC	HA	L	L1
400	2	686	710	280	85	170	22	76	400	35	806	1090	140	210	860	900	1260	120	58	362	45	1910	2110
400	4~10	686	710	280	120	210	32	109	400	35	806	1090	140	210	860	900	1260	120	58	362	45	1975	2175
450	2	800	1000	250	95	170	25	86	450	42	990	1620	144	233	960	940	1380	190	93.5	430	52	2070	2270
450	4~10	800	1000	250	130	210	32	119	450	42	990	1620	144	233	960	940	1380	190	93.5	430	52	2110	2310
500	4~10	900	1250	315	140	250	36	128	500	42	1080	1490	160	221	1090	750	1550	180	102	553	65	2600	2800

V1 型电动机安装方式

IM V1
IM 3011
400~450



IM V1
IM 3011
500



V1 型电动机安装及外型尺寸

机座号	极数	安装尺寸 (mm)									外形尺寸 (mm)				
		P	M	N	D	E	F	G	S	T	AC	AD	HD	L	L1
400	4-10	1000	940	880	120	210	32	109	28	6	860	900	1280	1975	2175
450	4-10	1150	1080	1000	130	210	32	119	28	6	960	940	1620	2110	2310
500	4-10	1400	1320	1250	140	250	36	128	28	8	1090	750	1750	2600	2800

技术说明

接线盒

主接线盒

主接线盒位于电机顶部（从电机轴伸端看），出线口可四个方向调整，接线盒出线口朝后（朝非轴伸端）时，由于吊环的影响，需在安装现场，将电机吊装到位后，取下吊环，打开接线盒盖，松开接线盒与机座联接螺栓，将接线盒出线口朝后调装（具体位置见外形图）。

接线盒进线标准配置是葛兰头进线，也可以按用户要求制成螺纹口钢管布线（可选配置）。

葛兰型号及适应电缆范围

机座号	葛兰型号	铠装电缆	
	螺纹规格 (mm)	内护套外径 (mm)	外护套外径 (mm)
H400	3-M75X2	φ54.5 ~ φ68.2	φ57.0 ~ φ78.0
H450	4-M75X2		
H500	6-M75X2		

注：葛兰材质为黄铜镀镍，如需其他材质、或特殊要求请说明；如用户没有特殊说明都按无铠电缆配置，葛兰的规格和适用电缆按表中执行，配置葛兰出厂。

辅助接线盒

辅助接线盒指测温 and 加热带接线盒，但有单独的进线口，进线准标配置是葛兰头进线，电机带加热带和测温装置（标准配置）

加热装置

机座号	加热带		接线盒	格兰（电缆允许外径）尺寸 (mm)
	电压 (V)	功率 (W)		
H400	220	2*100	独立接线盒	M20X1.5 (φ12-φ6)
H450	220	2*130	独立接线盒	M20X1.5 (φ12-φ6)
H500	220	2*160	独立接线盒	M20X1.5 (φ12-φ6)

测温装置

机座号	测温方式	测温元件	元件数量	接线盒	格兰（电缆允许外径）尺寸 (mm)
H400-500	定子测温	铂热电阻 PT100	6	独立接线盒	M20X1.5 (φ12-φ6)
	轴承测温	铂热电阻 PT100	前后各 1	独立接线盒	

定子、轴承温度设定值

轴承报警温度：90℃；停机温度：95℃

定子报警温度：140℃；停机温度：145℃（PT100 测温）

▼ 轴承

轴承型号及润滑 (IMB3)

机座号	极数	轴承型号		注油量 (g)	注油周期
		轴伸端	非轴伸端		轴伸端 (h)
400	2	6319/C3	6319/C3	45	1000
	4~10	6326	6326	82	2000
450	2	6220	6220	45	1000
	4~10	6328	6328	93	2000
500	4~10	NU230,6230	NU230	122/61	2000

轴承型号及润滑 (IMV1)

机座号	极数	轴承型号		注油量 (g)	注油周期
		轴伸端	非轴伸端		轴伸端 (h)
400	4~10	6326	7326	82	1600
450	4~10	6328	7328	93	1300
500	4~10	6330	7330	100	1000

注: 1. 以上数据只适用于 50Hz, 对于 60Hz, 时间间隔需要乘以 0.8。

2. 如果工作温度高于 70°C, 温度每升高 15°C, 加油周期减半。

▼ 振动限值

安装方式	位移 (μm)	速度 (mm/s)	加速度 (m/s ²)
自由悬置	45	2.8	4.4
刚性安装	37	2.3	3.6

注 1: 表中规定的限值均为 A 级参数。

▼ 噪声限值

YE4 噪声限值

功率 kW	同步转速 r/min				
	3000	1500	1000	750	600
	声功率级 dB(A)				
200	-	-	-	91	91
220	-	-	-	91	91
250	-	-	-	91	91
280	-	-	92	91	91
315	-	-	92	91	91
355	97	93	92	91	91
400	97	93	92	91	93
450	97	93	92	93	93
500	97	93	92	93	93
560	97	93	95	93	95
630	97	95	95	95	95
710	97	95	95	95	95
800	97	95	99	95	-
900	97	95	99	95	-
1000	-	99	99	-	-
1120	-	99	99	-	-
1250	-	99	-	-	-
1400	-	99	-	-	-

YE3 噪声限值

功率 kW	同步转速 r/min				
	3000	1500	1000	750	600
	声功率级 dB(A)				
200	-	-	-	99	96
220	-	-	-	99	96
250	-	-	-	99	96
280	-	-	102	99	96
315	-	-	102	99	96
355	108	108	102	99	96
400	108	108	102	99	99
450	108	108	102	102	99
500	108	108	102	102	99
560	108	108	105	102	102
630	108	108	105	105	102
710	110	109	105	105	102
800	110	109	108	105	-
900	110	109	108	105	-
1000	-	111	108	-	-
1120	-	111	108	-	-
1250	-	111	-	-	-
1400	-	111	-	-	-

电机订购指南

电机选用考虑以下因素

- 电压： 380V； 660V； 其他。
- 频率： 50Hz； 其他。
- 安装型式： IMB3； IMV1； 其他。
- 运行环境： 户内； 户外； 环境温度； 海拔高度； 其他。
- 防护等级： IP55； 其他。
- 被驱动设备的机械特性及转动惯量。
- 电动机与被驱动设备的连接方式。
- 启动方式，启动频次以及启动电压降等。
- 工作制： S1； 其他。
- 绝缘等级： 180(H)； 其他。
- 旋转方向： 顺时针； 逆时针； 双向。
- 接线盒位置： 电机顶部朝右（从轴伸端视之）； 顶左； 右侧下出线； 左侧下出线。
- 接线盒进线口型式： 螺套； 其他。
- 能效等级： IE4； IE3； 其他。

示例

- 需求：机座中心高为 400mm，355kW，2P，IE4，机座带底脚，端盖无凸缘，380/660V，50Hz,IC411, 150(F) 级，顺时针转向，葛兰头进线的电动机转化合同标注为：YE4-4001-2 355kW 380/660V 50Hz IC411 IMB3 150(F) 级葛兰头。
- 如有特殊技术要求，如电压、频率、防护等级、旋转方向、安装型式、双轴伸、噪声、振动限值、接线盒进线方式等，需签订技术协议后方可制造。
- 注意：对于法兰安装电机，默认带工艺安装孔，若需整圆法兰，请订货时指明。

※ 本样本中的数据随着技术进步允许有变动，不另行通知，请注意样本版本的变更。



卧龙电气驱动集团股份有限公司
WOLONG ELECTRIC GROUP CO.,LTD.

Add: 浙江省绍兴市上虞区人民西路 1801 号
Web: www.wolong.com.cn

若您需咨询样本相关内容，敬请关注卧龙电驱官方公众号，通过菜单栏“联系我们”找到“咨询客服”，卧龙专家在线为您提供服务。