

上海交华液力机械有限公司
Shanghai jiaohua Hydraulic Machinery Co.,Ltd.

液力耦合器

Constant Filling
Fluid Couplings



Speciality,safety and stability--are our quality

专业、安全、稳定——我们一贯的品质

液力耦合器的使用特点:

1. 改善电动机的起动性能,提高电机起动能力。
2. 保护电机及设备,防止电机过载。
3. 平稳起动负载设备,减少设备运行过程中的冲击和震动。
4. 多机并联运行时,协调多机驱动时的负载的平均分配。

Features:

Improve the starting capability of electric motor, protect motor against overloading, damp shock, load fluctuation and torsional vibration, and balance the load distribution in case of multi-motor drives.

液力耦合器主要应用范围:

1. 皮带输送机、刮板输送机、斗轮提升机以及桥式、塔式起重机等起重运输机械。
2. 球磨机、破碎机、挖掘机、粉碎机、混砂机和校直机、冷拔机等冶金矿山机械。
3. 搅拌机、混凝土输送机,以及离心机、造粒机、风机、水泵等大惯量机械。

Applications:

Belt conveyers, scraper conveyers, and conveyers of all kinds. Bucket elevators, ball mills, hoisters, crushers, excavators, mixers, straighteners, cranes, ect.

订货须知:

1. 应根据配套设备(电动机)的功率、转速,对照《限矩型液力耦合器规格选用表》选择合适规格的液力耦合器。再根据具体使用条件及要求,选择合适的连接形式。
2. 当用户需要的耦合器的规格在《规格选用表》中没有列入、或所需的连接尺寸超出《规格选用表》的范围、或所选用的连接形式、联轴器形式在本样本上没有时,可另行协商确定。
3. 简图中红色尺寸需客户提供,各种连接形式的配合精度等级,如果用户不注明,半联轴器的孔按(H7)生产,耦合器上的轴孔按(G7)生产。

Selection:

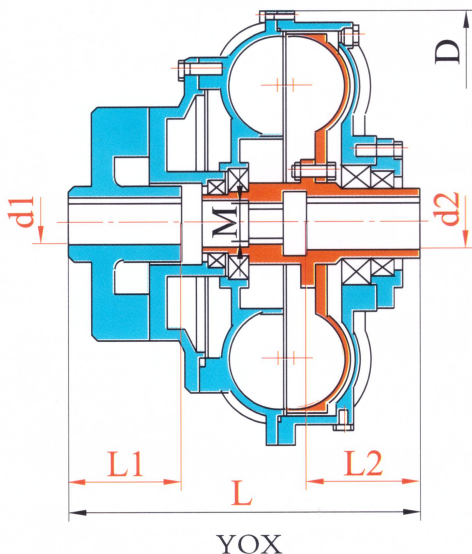
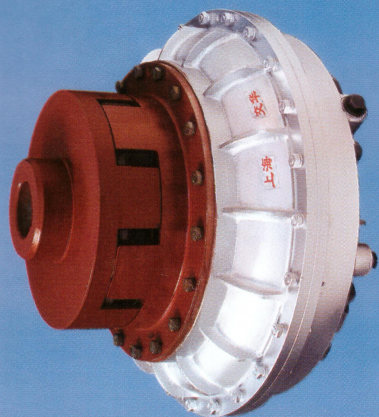
Without special requirements, the following technical data sheet and power chart are used to select the proper size of fluid coupling with oil medium according to the power transmitted and the speed of motor, e.i. the input of the fluid coupling.

When ordering, please specify the dimensions of the shaft ends of motor and driven machine (or reducer) including diameter, tolerance or fit of the shafts (if no tolerance or fit is specified, the bores will be machined to H7), fit length of the shafts, width and depth of the keys (or notice the standard No. enforced). For ordering the fluid couplings with belt pulley, brake pulley or other special requirements please state the technical data in detail. In brief diagram, the red pypes should be offered by customers.

限矩型液力耦合器规格选用表

Technical date sheet of constant filling fluid couplings

规格	转速(r/min)		600	750	1000	1500	3000
	传递功率(kw)						
YOX-190						0.6 ~ 1.1	4.5 ~ 9.0
YOX-200						0.75 ~ 1.5	5.5 ~ 11
YOX-220					0.4 ~ 0.8	1.1 ~ 2.2	10 ~ 18.5
YOX-250					0.7 ~ 1.5	2.5 ~ 5.0	15 ~ 30
YOX-280					1.5 ~ 3.0	4.0 ~ 7.5	37 ~ 60
YOX-320				1.1 ~ 2.2	2.7 ~ 5.0	7.5 ~ 15	45 ~ 75
YOX-340				1.6 ~ 3.0	3.0 ~ 7.0	11 ~ 22	45 ~ 80
YOX-360				2.0 ~ 3.8	4.5 ~ 9.0	15 ~ 30	50 ~ 100
YOX-400				3.0 ~ 6.0	7.5 ~ 15	22 ~ 45	80 ~ 145
YOX-420				3.5 ~ 7.0	11 ~ 18.5	37 ~ 60	
YOX-450				6.1 ~ 11	14 ~ 28	40 ~ 90	
YOX-500				10 ~ 19	26 ~ 50	75 ~ 132	
YOX-560				19 ~ 30	45 ~ 90	132 ~ 250	
YOX-600	12 ~ 24			25 ~ 50	60 ~ 120	200 ~ 375	
YOX-650	23 ~ 45			40 ~ 80	90 ~ 185	280 ~ 500	
YOX-710	30 ~ 60			60 ~ 115	150 ~ 280		
YOX-750	40 ~ 80			80 ~ 160	200 ~ 360	480 ~ 760	
YOX-800	45 ~ 90			110 ~ 220	280 ~ 600		
YOX-1000	140 ~ 280			270 ~ 550	600 ~ 1000		



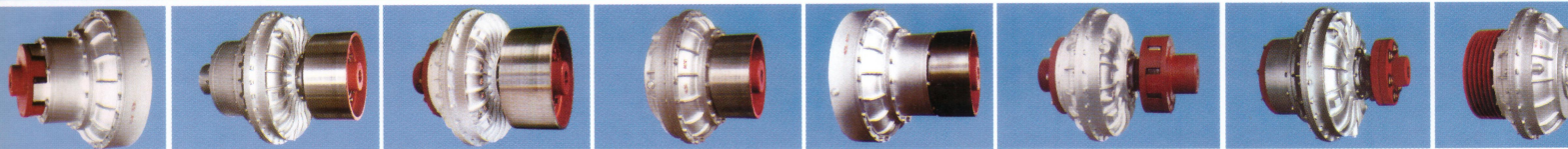
YOX 型

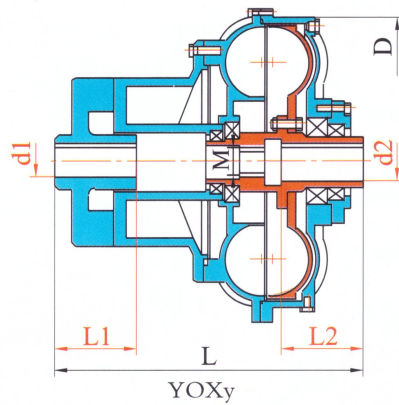
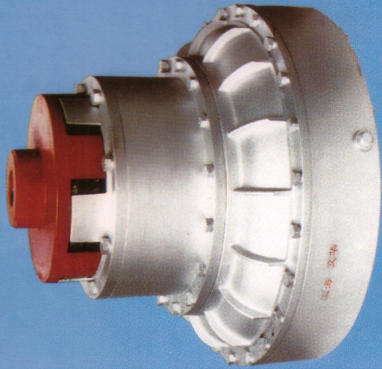
YOX为减速机轴直接插入偶合器轴孔, 电机端带ML(GB5272-85)梅花型弹性联轴器连接的一种形式。它具有连接可靠、结构简单、轴向尺寸最小, 是目前中小型偶合器常用的一种连接形式。

YOX is one that the axle of decelerating machine directly inserts in the axle hole of coincidence machine and the electromotive machine point ML (GB5272-85) connects with plum blossom type elastic axle connected machine. It is reliable connected and has simple structure, the smallest axle size which is a common connection type in current small coincidence machine.

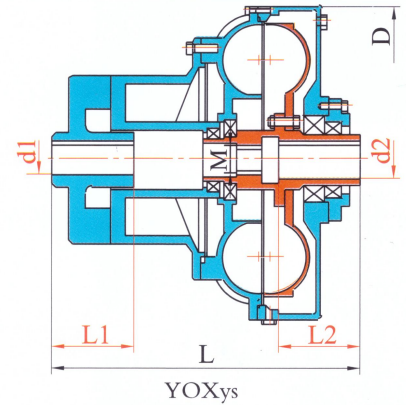
YOX 规格尺寸选用表 Select table of YOX specification and size

规格型号	D	L (min)	d1 (max)	L1 (max)	d2 (max)	L2 (max)	M (拆卸螺纹)	梅花垫	充油量 (L)	重量 (kg)
YOX-190	235	180	30	60	25	60	16	MT4	0.4 ~ 0.8	8
YOX-200	240	180	30	60	30	70	16	MT4	0.5 ~ 1.0	9.5
YOX-220	260	200	35	60	30	60	16	MT4	0.8 ~ 1.6	14
YOX-250	292	240	36	45	40	80	16	MT5	1.3 ~ 2.5	15
YOX-280	328	240	40	80	45	100	20X2.5	MT7	1.5 ~ 3.0	18
YOX-320	376	276	48	110	50	110	30×1.5	MT7	2.4 ~ 4.8	30
YOX-340	398	282	48	110	50	110	30×1.5	MT8	2.7 ~ 5.5	33
YOX-360	422	287	55	110	55	110	30×1.5	MT8	3.8 ~ 7.6	40
YOX-400	465	352	60	140	60	130	36×2	MT10	4.8 ~ 9.5	58
YOX-420	480	345	65	140	65	140	36×2	MT10	4.9 ~ 9.8	56
YOX-450	522	385	75	140	75	140	42×2	MT10	6.1 ~ 12	82
YOX-500	572	426	80	170	90	170	42×2	MT11	10 ~ 20	113
YOX-560	642	487	100	210	100	210	42×2	MT11	16 ~ 26	140
YOX-600	695	540	100	210	100	180	48×2	MT12	18 ~ 36	180
YOX-650	750	556	130	210	120	210	48×2	MT12	25 ~ 46	220
YOX-710	815	578	130	210	110	210	48×2	MT12	37 ~ 60	310
YOX-750	850	603	140	250	140	250	56×2	MT12	40 ~ 80	350
YOX-800	908	677	140	250	130	250	56×2	MT12	50 ~ 95	420
YOX-1000	1120	734	150	250	150	250	60×3		78 ~ 156	650





YOXY



YOXys

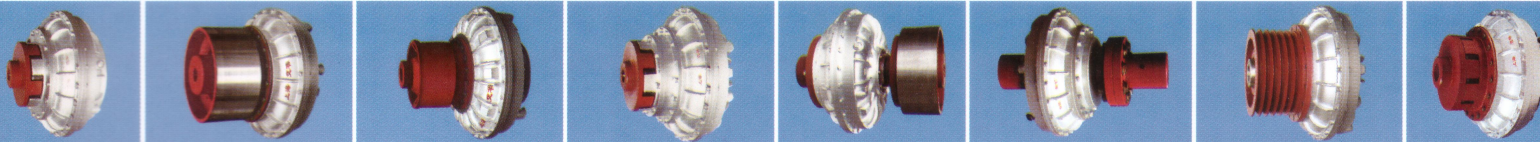
YOXY / YOXys 型

YOXY型为加长后辅腔结构，其特点是较YOX型延长了起动时间。YOXys为加长后辅腔及侧辅腔的结构，其特点是较YOXY型起动时间更长。

YOXY makes longer of the delay chamber in structure, The feature is to prolong the starting time. YOXys makes longer of the delay chamber and besiding chamber in structure, The feature is to make the starting time longer.

YOXY / YOXys 规格尺寸选用表 Select table of YOXY / YOXys specification and size

规格型号		D	L (min)	d1 (max)	L1 (max)	d2 (max)	L2 (max)	M (拆卸螺纹)	梅花垫	充油量 (L)		重量 (kg)
YOXY-220	YOXys-220	260	260	35	60	30	60	16	MT4	0.8 ~ 1.6	1.1 ~ 2.2	16
YOXY-250	YOXys-250	292	270	36	45	40	80	16	MT5	1.3 ~ 2.6	1.6 ~ 3.2	18
YOXY-280	YOXys-280	328	280	40	80	45	100	20	MT7	1.5 ~ 3.0	2.0 ~ 4.0	22
YOXY-320	YOXys-320	380	316	48	110	50	110	30×1.5	MT7	2.4 ~ 4.8	3.0 ~ 6.0	34
YOXY-340	YOXys-340	392	322	48	110	50	110	30×1.5	MT8	2.7 ~ 5.5	3.5 ~ 7.0	38
YOXY-360	YOXys-360	422	345	55	110	55	110	30×1.5	MT8	3.8 ~ 7.6	4.9 ~ 9.8	46
YOXY-400	YOXys-400	465	390	60	140	60	130	36×2	MT10	4.8 ~ 9.6	6.2 ~ 12	66
YOXY-420	YOXys-420	480	405	65	140	65	140	36×2	MT10	4.9 ~ 9.8	6.5 ~ 13	68
YOXY-450	YOXys-450	522	445	75	140	75	140	42×2	MT10	6.1 ~ 12	8.0 ~ 16	92
YOXY-500	YOXys-500	572	506	80	170	90	170	42×2	MT11	10 ~ 20	13 ~ 26	128
YOXY-560	YOXys-560	642	577	100	210	100	210	42×2	MT11	16 ~ 26	21 ~ 34	160
YOXY-600	YOXys-600	695	630	100	210	100	180	48×2	MT12	18 ~ 36	24 ~ 47	202
YOXY-650	YOXys-650	750	650	130	210	120	210	48×2	MT12	25 ~ 46	33 ~ 60	250
YOXY-710	YOXys-710	815	673	130	210	110	210	48×2	MT12	37 ~ 60	48 ~ 78	345
YOXY-750	YOXys-750	850	698	140	250	140	250	56×2	MT12	40 ~ 80	52 ~ 104	395
YOXY-800	YOXys-800	908	820	140	250	130	250	56×2	MT12	50 ~ 95	65 ~ 125	480
YOXY-1000	YOXys-1000	1120	845	150	250	150	250	60×3		78 ~ 156	100 ~ 200	730



欢迎您来电咨询: **021-59351563**

Http://www.shhxjh.com

公司地址: 上海崇明绿华镇新建路575号

Address: No.575 XinJian Road Lvhu town Chongming County Shanghai

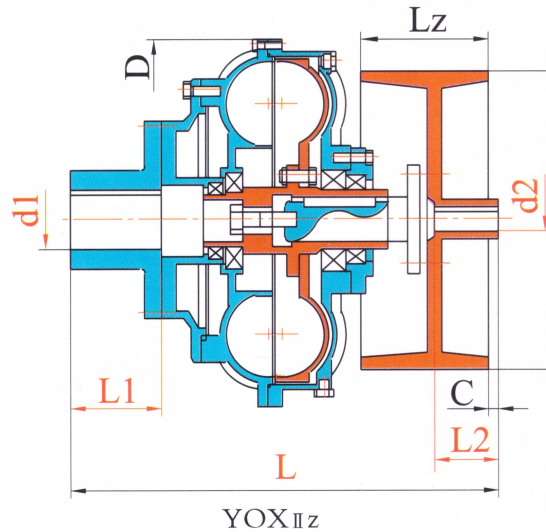
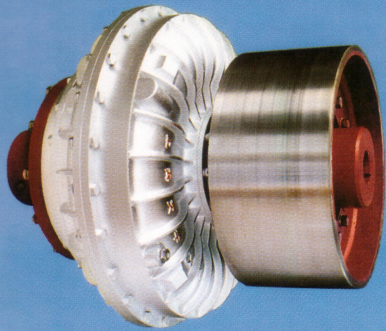
电话: 021-59351563

传真: 021-59351202

E-mail: webmaster@shhxjh.com

Tel: 021-59351563

Fax: 021-59351202



YOXIIz 型

YOXIIz为耦合器上带制动轮毂，制动轮毂在耦合器的输出端，与弹性联轴器（梅花型弹性联轴器或弹性套柱销联轴器），也可以由用户指定形式的联轴器）连接。

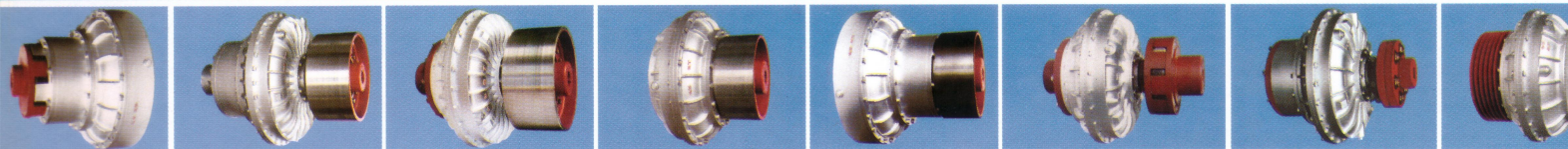
YOXIIz的零件通用性强、结构简单、且它的外形尺寸在行业中已基本统一。

YOXIIz is a coincidence machine with moving wheel which is in the output point of the coincidence machine and is connected with elastic axle connected machine(plum blossom type elastic axle connected machine or elastic pillar axle-connected machine or even the axle-connected machine designated by customers).

The fittings of YOXIIz have a wide usage, simple structure and the size of it has basically be unified in the trade.

YOXIIz 规格尺寸选用表 Select table of YOXIIz specification and size

型号规格	D	Dz/Lz	C	d1 (max)	L1 (max)	d2 (max)	L2 (max)	L (min)	充油量 (L)	重量 (kg)
YOXIIz-360	422	300/150	10	55	110	55	110	514	3.8 ~ 7.6	85
YOXIIz-400	465	315/150	10	60	140	65	140	556	4.8 ~ 9.5	110
YOXIIz-450	522	315/150	10	75	140	70	140	580	6.1 ~ 12	139
YOXIIz-500	572	400/190	10	80	170	90	170	664	10 ~ 20	192
YOXIIz-560	642	400/190	10	100	210	110	210	736	16 ~ 26	225
YOXIIz-600	695	500/210	15	100	210	130	210	790	18 ~ 36	320
YOXIIz-650	750	500/210	15	120	210	130	250	831	25 ~ 46	375
YOXIIz-750	850	630/265	20	140	250	150	250	940	40 ~ 80	510
YOXIIz-800	908	630/265	20	140	250	150	250	1058	50 ~ 95	620
YOXIIz-1000	1120	700/300	25	150	250	150	250	1140	78 ~ 156	860



欢迎您来电咨询: **021-59351563**

Http://www.shhxjh.com

公司地址: 上海崇明绿华镇新建路575号

Address: No.575 XinJian Road Lvhu town Chongming County Shanghai

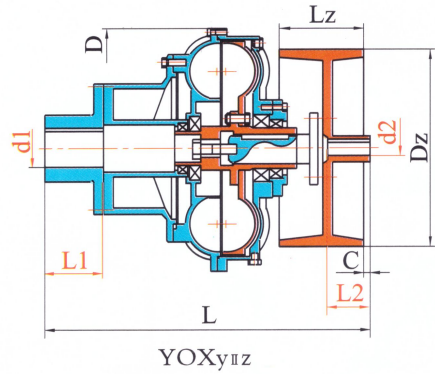
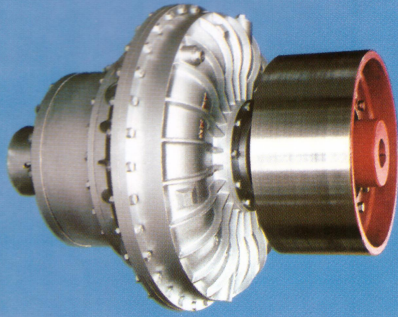
电话: 021-59351563

传真: 021-59351202

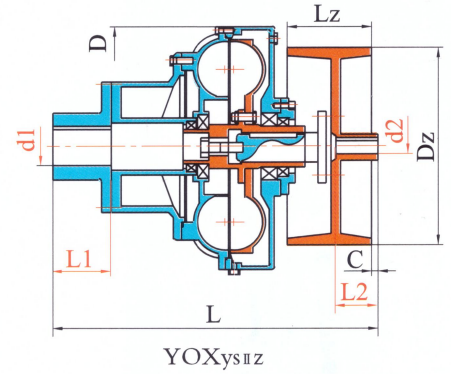
E-mail: webmaster@shhxjh.com

Tel: 021-59351563

Fax: 021-59351202



YOXYIIz



YOXYsIIz

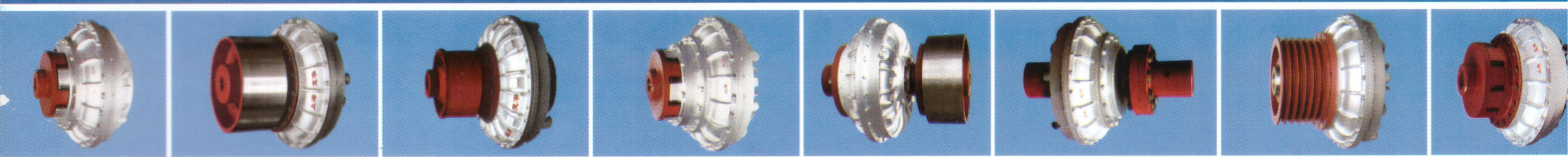
YOXYIIz / YOXYsIIz 型

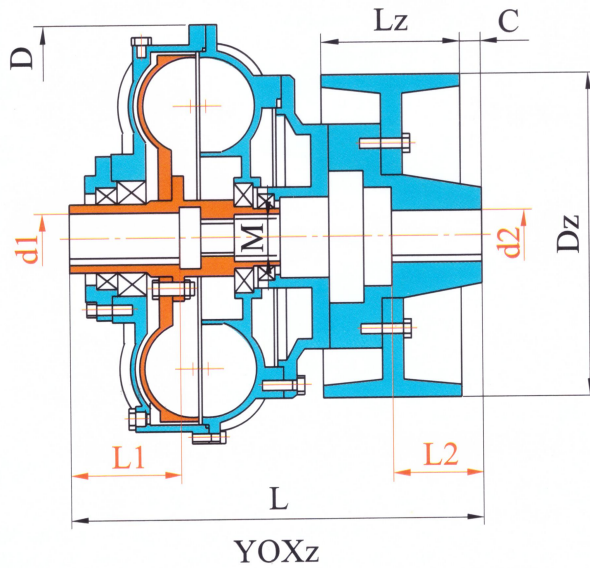
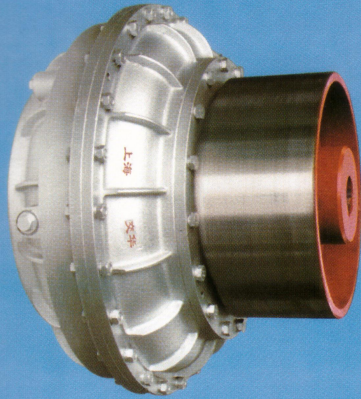
YOXYIIz 型为加长后辅腔结构，其特点是较YOXYIIz型延长了起动时间。YOXYsIIz 为加长后辅腔及侧辅腔的结构，其特点是较YOXYIIz型起动时间更长。

YOXYIIz makes longer of the delay chamber in structure, The feature is to longer the starting time. YOXYsIIz makes longer of the delay chamber and besiding chamber in structure, The feature is to longer the time of the starting time.

YOXYIIz / YOXYsIIz 规格尺寸选用表 Select table of YOXYIIz / YOXYsIIz specification and size

型号规格		D	Dz/Lz	C	d1 (max)	L1 (max)	d2 (max)	L2 (max)	L (min)	充油量 (L)	重量 (kg)	
YOXYIIz-360	YOXYsIIz-360	422	300/150	10	55	110	55	110	564	3.8 ~ 7.6	4.9 ~ 9.8	86
YOXYIIz-400	YOXYsIIz-400	465	315/150	10	60	140	65	140	609	4.8 ~ 9.6	6.2 ~ 12	119
YOXYIIz-450	YOXYsIIz-450	522	315/150	10	75	140	70	140	650	6.1 ~ 12	8.0 ~ 16	149
YOXYIIz-500	YOXYsIIz-500	572	400/190	10	80	170	90	170	744	10 ~ 20	13 ~ 26	207
YOXYIIz-560	YOXYsIIz-560	642	400/190	10	100	170	110	170	826	16 ~ 26	21 ~ 34	245
YOXYIIz-600	YOXYsIIz-600	695	500/210	15	100	170	130	180	880	18 ~ 36	24 ~ 47	340
YOXYIIz-650	YOXYsIIz-650	750	500/210	15	120	210	130	250	925	25 ~ 46	33 ~ 60	405
YOXYIIz-750	YOXYsIIz-750	850	630/265	20	140	250	150	250	1035	40 ~ 80	52 ~ 104	555
YOXYIIz-800	YOXYsIIz-800	908	630/265	20	140	250	150	250	1150	50 ~ 95	65 ~ 125	680
YOXYIIz-1000	YOXYsIIz-1000	1120	700/300	25	150	250	150	250	1260	78 ~ 156	100 ~ 200	940





YOXz 型

YOXz为耦合器上带制动轮
毂，制动轮毂在耦合器的输出端，
与弹性联轴器（梅花型弹性联轴器
或弹性套柱销联轴器，也可以由用
户指定形式的联轴器）连接。

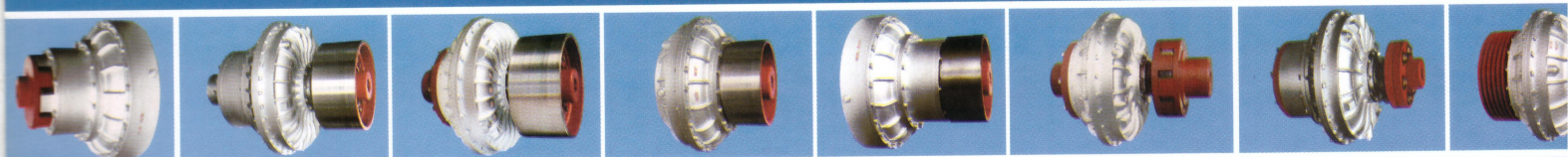
YOXz为内轮驱动，它具有结
构紧凑、轴向尺寸做到最小。

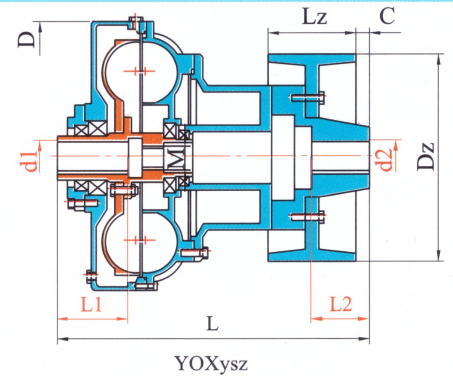
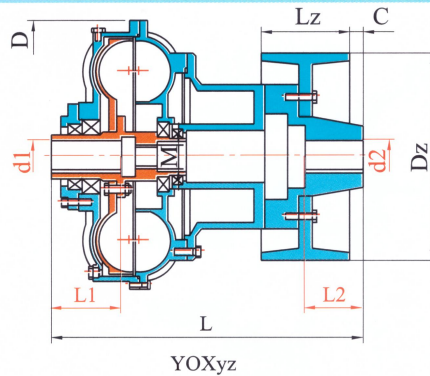
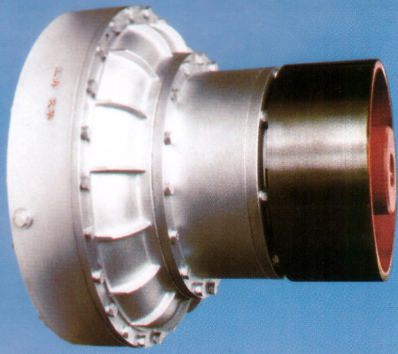
YOXz is a coincidence machine with
moving wheel which is in the output point of
the coincidence machine and is connected with
elastic axle connected machine(plum blossom
type elastic axle connected machine or elastic
pillar axle-connected machine or even the axle-
connected machine designated by customers).

YOXz is inner wheel driver which has tight
structure and the smallest axle size.

YOXz规格尺寸选用表 Select table of YOXz specification and size

型号规格	D	Dz/Lz	C	d1 (max)	L1 (max)	d2 (max)	L2 (max)	L (min)	M (拆卸螺纹)	充油量 (L)	重量 (kg)
YOXz-280	328	200/85	10	38	80	45	90	300	20	1.5 ~ 3.0	33
YOXz-320	380	200/85	10	42	110	50	110	321	30×1.5	2.4 ~ 4.8	45
YOXz-360	422	300/150	10	55	110	55	110	358	30×1.5	3.8 ~ 7.6	55
YOXz-400	465	315/150	10	60	140	65	140	401	36×2	4.8 ~ 9.5	77
YOXz-450	522	315/150	10	75	140	70	140	465	42×2	6.1 ~ 12	101
YOXz-500	572	400/190	10	80	170	90	170	538	42×2	10 ~ 20	150
YOXz-560	642	400/190	10	100	170	110	170	577	42×2	16 ~ 26	177
YOXz-600	695	500/210	15	100	170	130	180	597	48×2	18 ~ 36	237
YOXz-650	750	500/210	15	120	210	130	250	650	48×2	25 ~ 46	247
YOXz-750	850	630/265	20	140	250	150	250	782	56×2	40 ~ 80	440
YOXz-800	908	630/265	20	140	250	150	250	776	56×2	50 ~ 95	520
YOXz-1000	1120	700/300	25	150	250	150	250	970	60×3	78 ~ 156	770





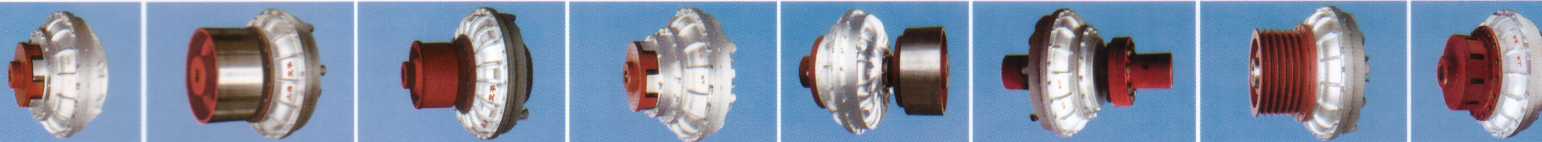
YOXYZ / YOXYZS 型

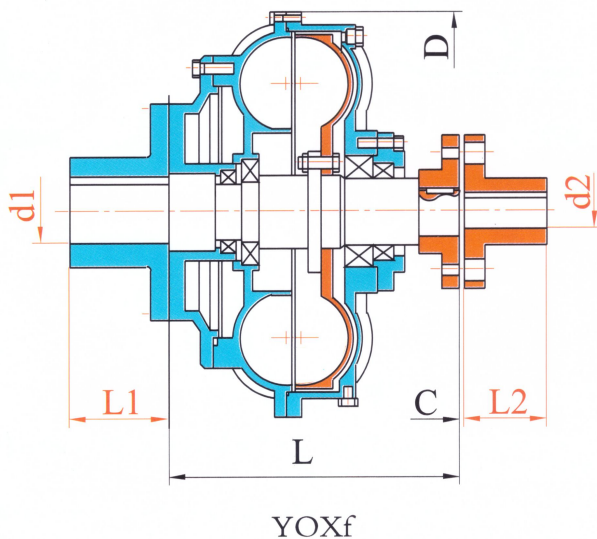
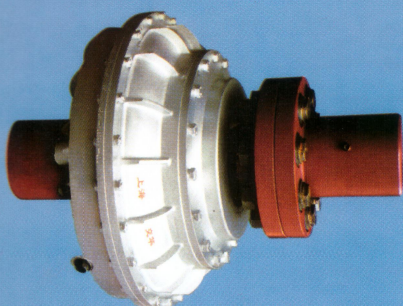
YOXYZ型为加长后辅腔结构，其特点是较YOXz型延长了起动时间。YOXYZS为加长后辅腔及侧辅腔的结构，其特点是较YOXYZ型起动时间更长。

YOXYZ makes longer of the delay chamber in structure, The feature is to longer the starting time. YOXYZS makes longer of the delay chamber and besiding chamber in structure, The feature is to longer the time of the starting time.

YOXYZ / YOXYZS 规格尺寸选用表 Select table of YOXYZ / YOXYZS specification and size

型号规格		D	Dz/Lz	C	d1 (max)	L1 (max)	d2 (max)	L2 (max)	L (min)	M (拆卸螺纹)	充油量 (L)		重量 (kg)
YOXYZ-280	YOXYZS-280	328	200/85	10	38	80	45	90	340	20	1.5 ~ 3.0	2.0 ~ 4.0	32
YOXYZ-320	YOXYZS-320	380	200/85	10	42	110	50	110	369	30×1.5	2.4 ~ 4.8	3.0 ~ 6.0	45
YOXYZ-360	YOXYZS-360	422	300/150	10	55	110	55	110	414	30×1.5	3.8 ~ 7.6	4.9 ~ 9.8	61
YOXYZ-400	YOXYZS-400	465	315/150	10	60	140	65	140	459	36×2	4.8 ~ 9.6	6.2 ~ 12	85
YOXYZ-450	YOXYZS-450	522	315/150	10	75	140	70	140	533	42×2	6.1 ~ 12	8.0 ~ 16	110
YOXYZ-500	YOXYZS-500	572	400/190	10	80	170	90	170	618	42×2	10 ~ 20	13 ~ 26	165
YOXYZ-560	YOXYZS-560	642	400/190	10	100	170	110	170	664	42×2	16 ~ 26	21 ~ 34	198
YOXYZ-600	YOXYZS-600	695	500/210	15	100	170	130	180	684	48×2	18 ~ 36	24 ~ 47	270
YOXYZ-650	YOXYZS-650	750	500/210	15	120	210	130	250	741	48×2	25 ~ 46	33 ~ 60	318
YOXYZ-750	YOXYZS-750	850	630/265	20	140	250	150	250	874	56×2	40 ~ 80	52 ~ 104	490
YOXYZ-800	YOXYZS-800	908	630/265	20	140	250	150	250	910	56×2	50 ~ 95	65 ~ 125	578
YOXYZ-1000	YOXYZS-1000	1120	700/300	25	150	250	150	250	1090	60×3	78 ~ 156	100 ~ 200	850





YOXf 型

YOXf 连接形式的液力耦合器与电机为刚性连接，输出端为弹性连接。(一般选用TL型弹性套柱销联轴器，也可以由用户指定其它形式的弹性联轴器，如ML型梅花型弹性联轴器、HL型弹性柱销联轴器等)。

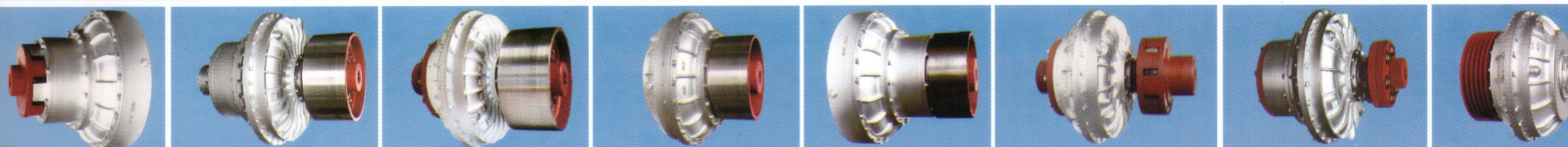
此类形式的耦合器具有零部件通用性强，易于安装、调整和拆卸。

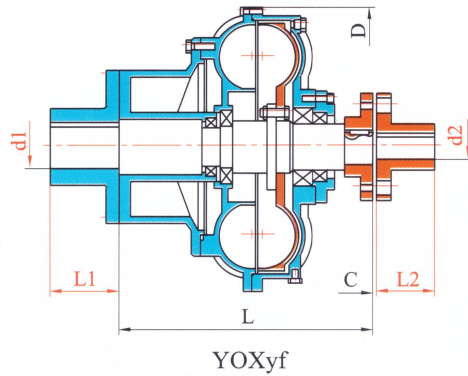
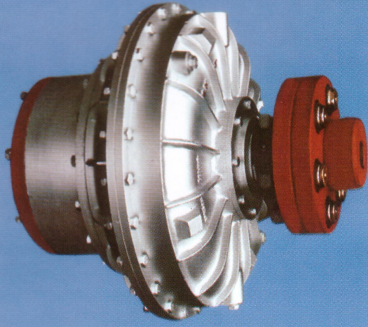
YOXf type is hydraulic coincidence machine connects strongly with electromotive machine and connects elastically with output point. (usually choose TL elastic pillar axle connecting machine or other elastic axle connecting machine or HL, elastic pillar axle-connecting machine, ect).

this type of coincidence has wide usage, easy to fix, adjust and demolish.

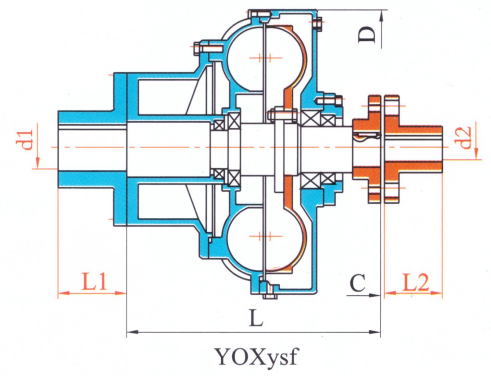
YOXf 规格尺寸选用表 Select table of YOXf specification and size

规格型号	D	L (min)	d1 (max)	L1 (max)	d2 (max)	L2 (max)	联轴器规格	C	充油量 (L)	重量 (kg)
YOXf-250	300	199	35	80	35	80	TL4 HL2	2~3	1.3~2.5	18
YOXf-280	328	221	38	80	40	80	TL4 HL2	2~3	1.5~3.0	22
YOXf-320	380	274	48	110	48	110	TL6 HL3	2~3	2.4~4.8	40
YOXf-340	392	276	48	110	48	110	TL6 HL3	2~3	2.7~5.5	43
YOXf-360	422	292	55	110	48	110	TL6 HL3	2~3	3.8~7.6	66
YOXf-400	465	325	60	140	60	140	TL7 HL4	3~4	4.8~9.5	91
YOXf-450	522	356	75	140	65	140	TL8 HL5	3~4	6.1~12	120
YOXf-500	572	378	80	170	85	170	TL9 HL6	3~6	10~20	155
YOXf-560	642	419	90	170	85	170	TL10 HL6	3~6	16~26	188
YOXf-600	695	437	100	210	110	210	TL10 HL7	3~6	18~36	253
YOXf-650	750	511	130	210	130	210	TL11 HL7	3~6	25~46	308
YOXf-710	815	543	120	210	125	210	TL11 HL8	4~8	37~60	390
YOXf-750	850	578	140	250	140	250	TL12 HL9	4~8	40~80	420
YOXf-800	908	624	150	250	160	300	TL12 HL10	4~8	50~95	530
YOXf-1000	1120	750	180	300	180	300	TL13 HL11	5~10	78~156	740





YOXyf



YOXysf

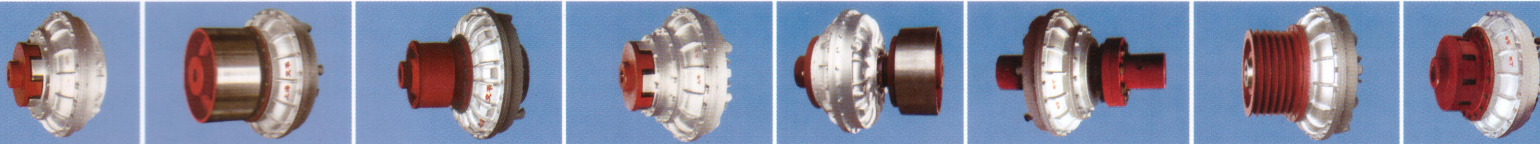
YOXyf / YOXysf 型

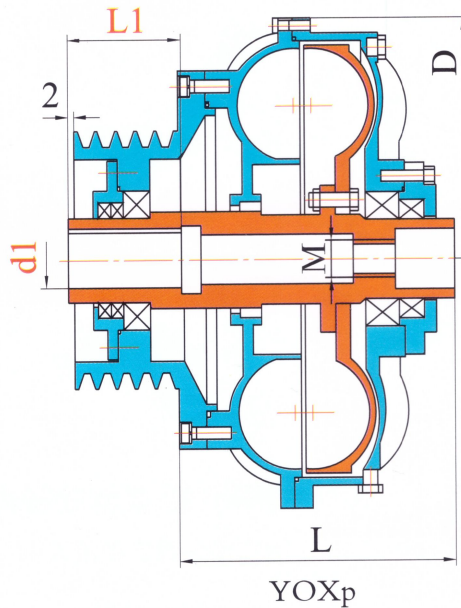
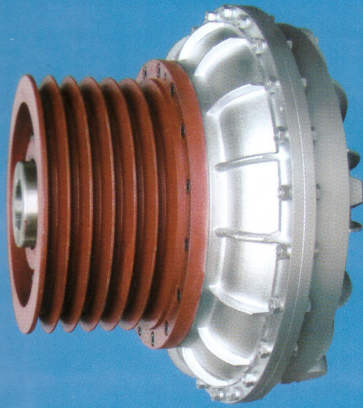
YOXyf型为加长后辅腔结构，其特点是较YOXf型延长了起动时间。YOXysf 为加长后辅腔及侧辅腔的结构，其特点是较YOXyf型起动时间更长。

YOXyf makes longer of the delay chamber in structure, The feature is to longer the starting time. YOXysf makes longer of the delay chamber and besiding chamber in structure, The feature is to longer the time of the starting time.

YOXyf / YOXysf 规格尺寸选用表 Select table of YOXyf / YOXysf specification and size

规格型号		D	L (min)	d1 (max)	L1 (max)	d2 (max)	L2 (max)	联轴器规格	C	充油量 (L)		重量 (kg)
YOXyf-250	YOXysf-250	300	230	35	80	35	80	TL4 HL2	2~3	13~2.6	1.6~3.2	21
YOXyf-280	YOXysf-280	328	260	38	80	40	80	TL4 HL2	2~3	1.5~3.0	2.0~4.0	26
YOXyf-320	YOXysf-320	380	340	48	110	48	110	TL6 HL3	2~3	2.4~4.8	3.0~6.0	44
YOXyf-340	YOXysf-340	392	350	48	110	48	110	TL6 HL3	2~3	2.7~5.5	3.5~7.0	48
YOXyf-360	YOXysf-360	422	342	55	110	48	110	TL6 HL3	2~3	3.8~7.6	4.9~9.8	71
YOXyf-400	YOXysf-400	465	380	60	140	60	140	TL7 HL4	3~4	4.8~9.6	6.2~12	100
YOXyf-450	YOXysf-450	522	426	75	140	65	140	TL8 HL5	3~4	6.1~12	8.0~16	130
YOXyf-500	YOXysf-500	572	458	80	170	85	170	TL9 HL6	3~6	10~20	13~26	170
YOXyf-560	YOXysf-560	642	509	90	170	85	170	TL10 HL6	3~6	16~26	21~34	208
YOXyf-600	YOXysf-600	695	527	100	210	110	210	TL10 HL7	3~6	18~36	24~47	275
YOXyf-650	YOXysf-650	750	608	130	210	130	210	TL11 HL7	3~6	25~46	33~60	338
YOXyf-710	YOXysf-710	815	638	120	210	125	210	TL11 HL8	4~8	37~60	48~78	425
YOXyf-750	YOXysf-750	850	673	140	250	140	250	TL12 HL9	4~8	40~80	52~104	465
YOXyf-800	YOXysf-800	908	760	150	250	160	300	TL12 HL10	4~8	50~95	65~125	590
YOXyf-1000	YOXysf-1000	1120	870	180	300	180	300	TL13 HL11	5~10	78~156	100~200	820





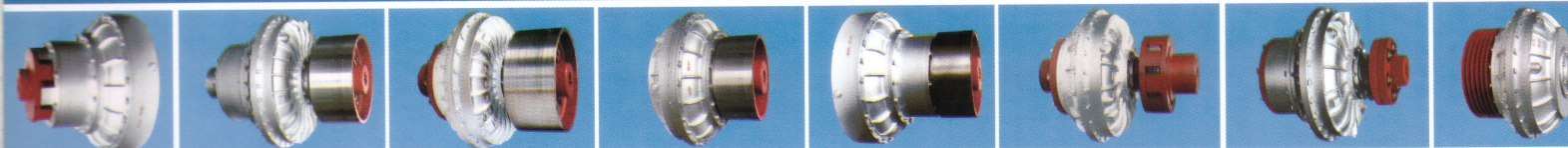
YOXP 型

YOXP型为皮带盘上带液力偶合器的一种连接形式，电机（或减速机）轴直接插入偶合器轴孔内，适用于皮带传动的设备。

YOXP type is a connection style of belt tray with hydraulic coincidence machine. The electromotive machine (or decelerating machine) axle directly inserts in the axle hole of the coincidence machine which is suitable in equipment transported by belt.

YOXP 规格尺寸选用表 Select table of YOXP specification and size

规格型号	D	L	d1 (max)	L1	M (拆卸螺纹)	充油量 (L)	重量 (kg)
YOXP-190	235	124	25	60	16	0.4 ~ 0.8	8
YOXP-200	240	138	25	70	16	0.5 ~ 1.0	9.5
YOXP-220	260	175	30	80	16	0.8 ~ 1.6	14
YOXP-250	292	152	35	80	16	1.3 ~ 2.5	15
YOXP-280	328	161	38	80	20	1.5 ~ 3.0	18
YOXP-320	380	168	42	110	30×1.5	2.4 ~ 4.8	30
YOXP-340	392	173	48	110	30×1.5	2.7 ~ 5.5	33
YOXP-360	422	190	55	120	30×1.5	3.8 ~ 7.6	40
YOXP-400	465	226	60	140	36×2	4.8 ~ 9.5	58
YOXP-420	480	230	65	140	36×2	4.9 ~ 9.8	56
YOXP-450	522	243	75	140	42×2	6.1 ~ 12	82
YOXP-500	572	252	80	170	42×2	10 ~ 20	113
YOXP-560	642	285	100	180	42×2	16 ~ 26	140
YOXP-600	695	323	100	180	48×2	18 ~ 36	180
YOXP-650	750	360	120	210	48×2	25 ~ 46	220



欢迎您来电咨询: **021-59351563**

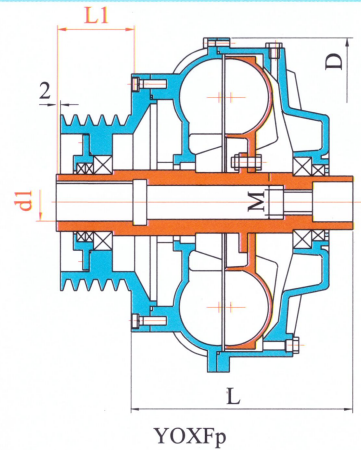
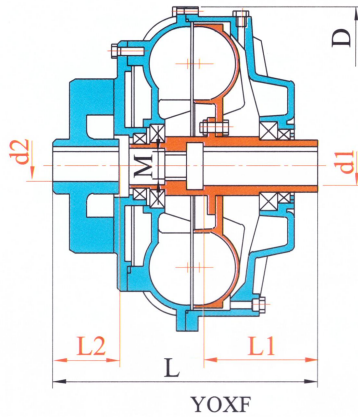
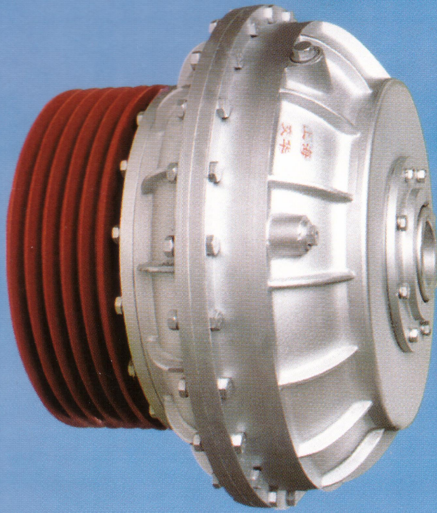
Http://www.shhxjh.com

公司地址: 上海崇明绿华镇新建路575号

Address: No.575 XinJian Road Lvhua town Chongming County Shanghai

电话: 021-59351563 传真: 021-59351202 E-mail: webmaster@shhxjh.com

Tel: 021-59351563 Fax: 021-59351202



YOXF/ YOXFp 型 复合泄液式

YOXF / YOXFp型为复合泄液式

- 1、内轮驱动。
- 2、由电机轴承受偶合器重量。

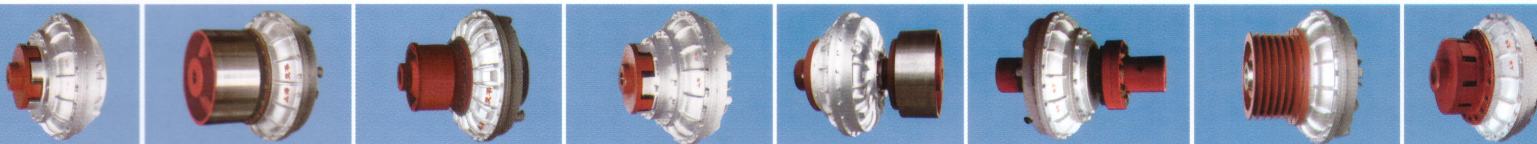
YOXF / YOXFp compound liquid-off constant filling fluid couplings.

- 1、inside-wheel driven.
- 2、Motor shaft supports the weight of coupling.

YOXF / YOXFp复合泄液式 规格尺寸选用表 Select table of YOXF / YOXFp specification and size

规格型号	D	L	d1	L1	d2	L2	M (拆卸螺纹)	充油量 (L)	重量 (kg)
YOXF-360	410	320	55	110	55	110	30×1.5	3.5 ~ 7.0	34
YOXF-400	465	385	60	140	60	140	36×2	4.3 ~ 8.6	47
YOXF-450	522	410	75	140	75	140	42×2	5.8 ~ 11.7	66
YOXF-500	572	465	90	170	80	170	42×2	9.5 ~ 19	91
YOXF-560	642	530	100	210	110	210	42×2	13 ~ 25	112

规格型号	D	L	d1	L1	M (拆卸螺纹)	充油量 (L)	重量 (kg)
YOXFp-360	410	222	55	110	30×1.5	3.5 ~ 7.0	34
YOXFp-400	465	246	60	140	36×2	4.3 ~ 8.6	47
YOXFp-450	522	273	75	140	42×2	5.8 ~ 11.7	66
YOXFp-500	572	299	90	170	42×2	9.5 ~ 19	91
YOXFp-560	642	326	100	210	42×2	13 ~ 25	112



欢迎您来电咨询: **021-59351563**

Http://www.shhxjh.com

公司地址: 上海崇明绿华镇新建路575号

Address: No.575 XinJian Road Lvhu town Chongming County Shanghai

电话: 021-59351563 传真: 021-59351202 E-mail: webmaster@shhxjh.com

Tel: 021-59351563 Fax: 021-59351202

上海交华液力机械有限公司，曾用名上海交华液力偶器厂、上海新交华液力机械有限公司。创建于一九八四年，是上海交通大学唯一技术合作、专业生产液力偶合器的企业。

建厂初期，企业主要为配合上海宝山钢铁公司设备国产化，由上海交通大学设计，以国产偶合器代替进口偶合器。后又为宝钢二期、三期工程提供大量的偶合器，顺利完成国产化目标。公司技术人员与上海交通大学专家、教授相结合，形成雄厚的技术力量。偶合器产品结构合理，性能优良，规格齐全，能满足客户不同连接形式、不同场合、不同工况的需求。二十多年的自我发展，公司已有先进的企业管理结构，可靠的产品质量，优质的售后服务。尤其在偶合器的主要部件铝合金铸造上，质量名列液力行业前茅。

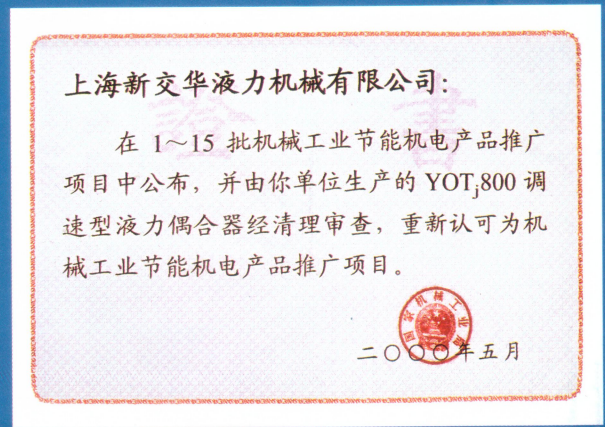
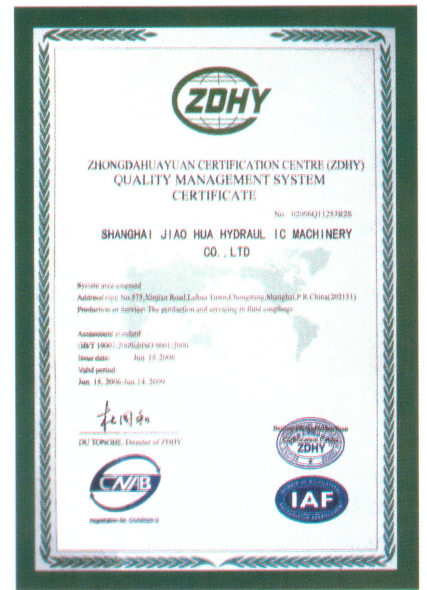
我公司属中国液压、气动、密封工业协会会员。公司1999年通过ISO9002-1994版认证，2003年通过

ISO9001-2000版认证。有国家技术监督局颁发的二级计量证书，上海铸造行业生产许可证。水质液力偶合器获上海市一九九二年新产品证书。调速型液力偶合器获国家机械工业部第十五批节能产品标志。荣获2005年度上海市用户满意产品证书。

我们的产品在许多行业得到广泛的应用。例：冶金行业、热电行业、化工行业、水泥行业，并与传动机械、工程机械等机械制造商配套使用。

二十多年来，本公司的产品销往除台湾以外国内所有省、市、自治区，有部分产品配套销售至国外。本公司的产品质量与售后服务受到用户的广泛好评和信任。我们热忱欢迎各科研单位、各工矿企业在新产品开发及老产品更新、改造中选用本公司的液力偶合器。欢迎新、老客户多提宝贵意见。本公司将一如既往，以质量为本，以信誉为荣，为市场提供更多更好的产品。

资质认证 Quality System Certification



上海交华液力机械有限公司

Shanghai jiaohua Hydraulic Machinery Co.,Ltd.

公司地址：上海崇明绿华镇新建路575号

电话：021-59351563

传真：021-59351202

Address: No.575 XinJian Road LvHua town ChongMing County ShangHai

Tel: 021-59351563

Fax: 021-59351202

E-mail: webmaster@shxjh.com

[Http://www.shxjh.com](http://www.shxjh.com)

