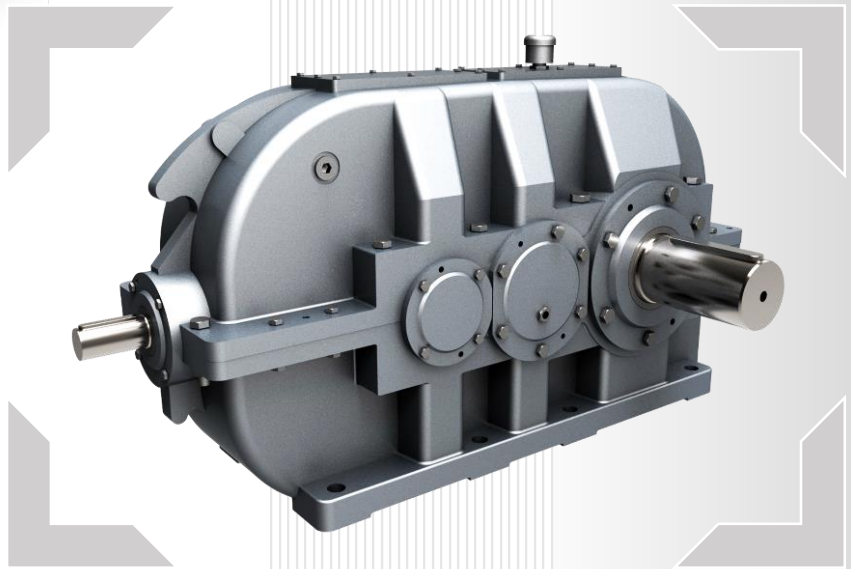
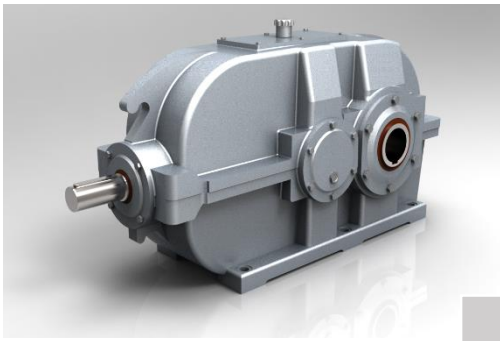




国茂股份
GUOMAO REDUCER

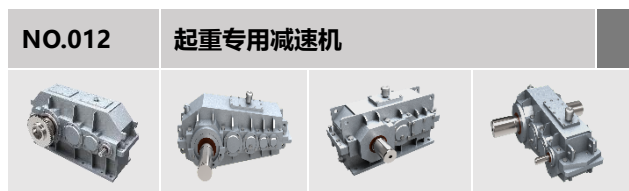
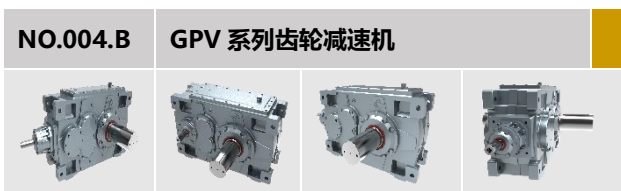
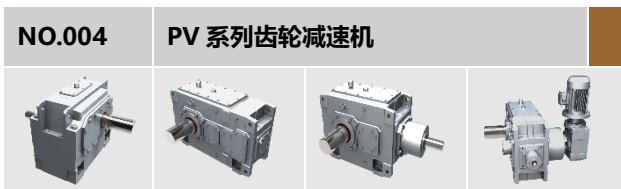
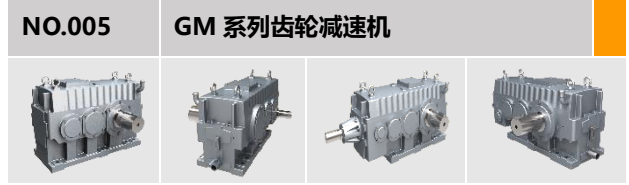


DBY/DCY 系列圆锥圆柱齿轮减速机

DBY/DCY Series Bevel Gear Reducer

产品样本 CATALOGUE NO.003.B
版 本 VERSION V3.0-2020

产品总览



目 录

1	概述	1
2	适用范围	1
3	型式标记	1
4	装配形式	2
5	外形尺寸与承载能力	3
5.1	DBY 减速机.....	3
5.2	DCY 减速机.....	5
5.3	DBYK 减速机.....	8
5.4	DCYK 减速机.....	9
6	减速机的润滑	10
7	安装、使用与维护	10
8	减速机的选用	11
8.1	机械功率校核计算.....	11
8.2	热功率校核计算.....	12
8.3	选用示例.....	13
9	公称输入、输出转矩	14
10	附录 A 空心输出轴联接	17
10.1	带锁紧盘空心输出轴结构（参考）.....	17
10.2	空心输出轴时的联接轴（参考）.....	18
11	附录 B 工作机械载荷分类	20
12	附录 C 附件 逆止器	21
13	附录 D 斗式提升机用带辅传减速机	22

DBY/DCY 系列圆锥圆柱齿轮减速机

1 概述

圆锥圆柱齿轮减速机为输入与输出轴相互垂直状态的外啮合齿轮传动装置，主要传动零件采用优质合金钢制造。齿轮经渗碳淬火后精密磨齿工艺制造。产品具有承载能力高、寿命长、体积小、效率高、重量轻等优点。

本系列减速机按 JB/T 9002-1999 标准设计制造，可取代 SS 型垂直轴减速机和 ZQ、ZL 等系列减速机，亦可替代同类型国外进口减速机。

2 适用范围

本系列减速机适用于输入与输出方向为垂直布置的传动场合，主要用于带式输送机等各种输送机械，也可用于冶金、矿山、化工、煤炭、建材、轻工、石油等各种通用机械。

本系列减速机适用条件如下，不满足下列条件时敬请技术咨询：

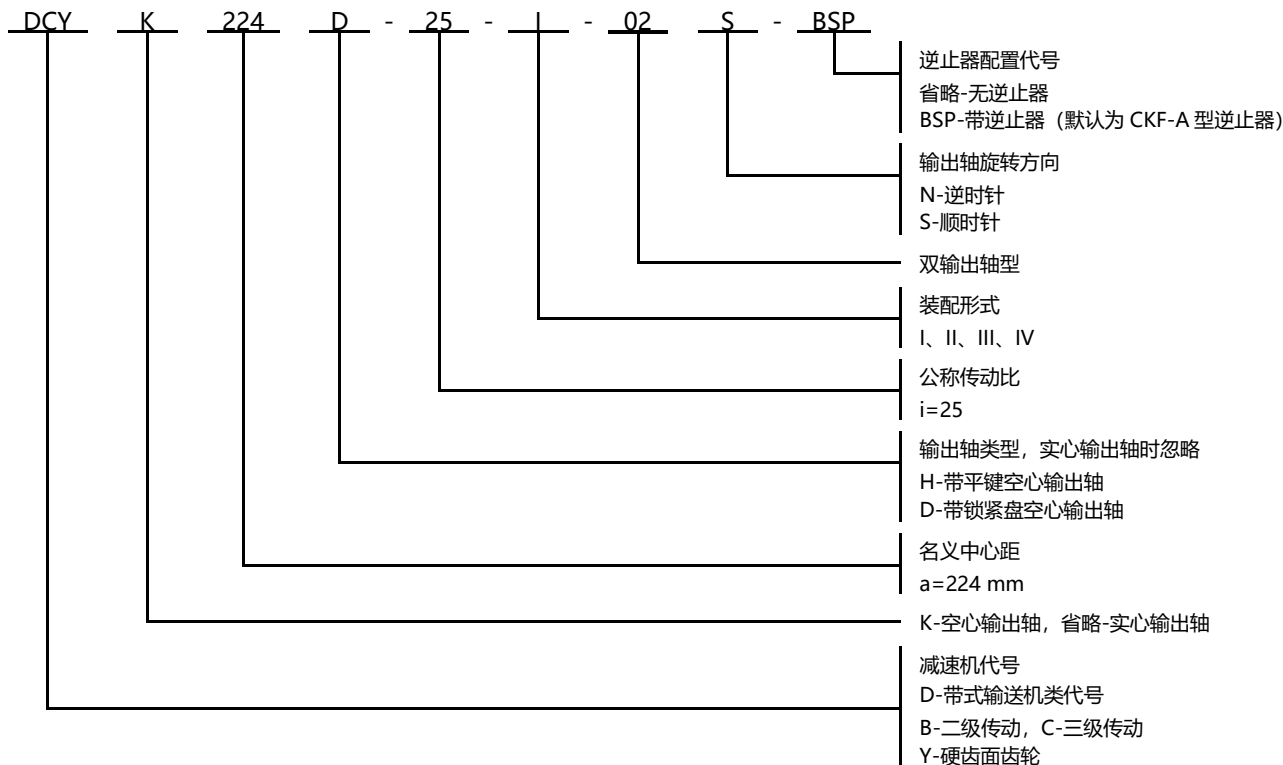
- 减速机输入轴最高转速不大于 1500r/min；
- 齿轮圆周线速度不大于 20m/s；
- 工作温度为-40 ~ +45℃，当环境温度低于 0℃时，启动前润滑油应加热（另配电加热器）。

3 型式标记

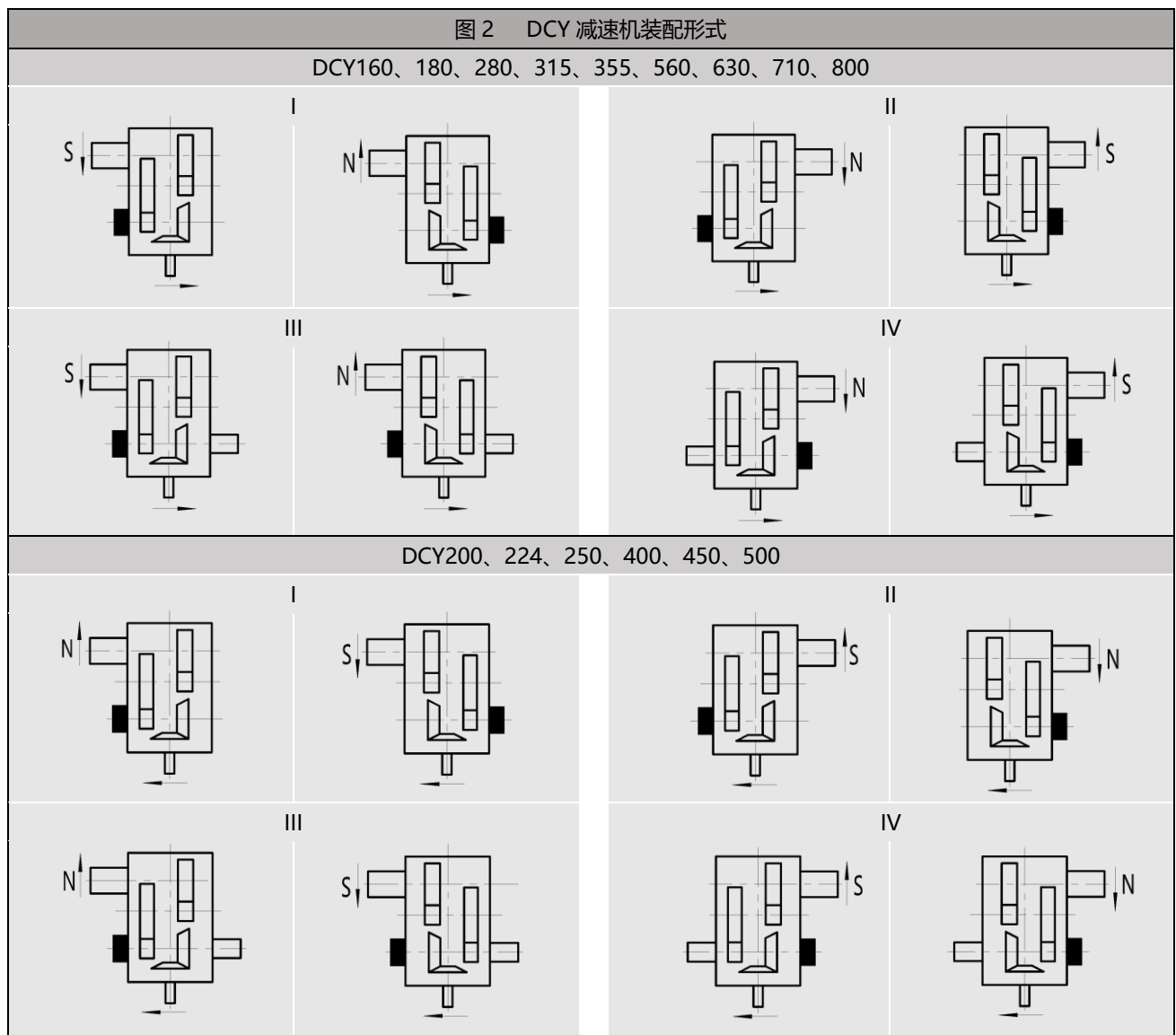
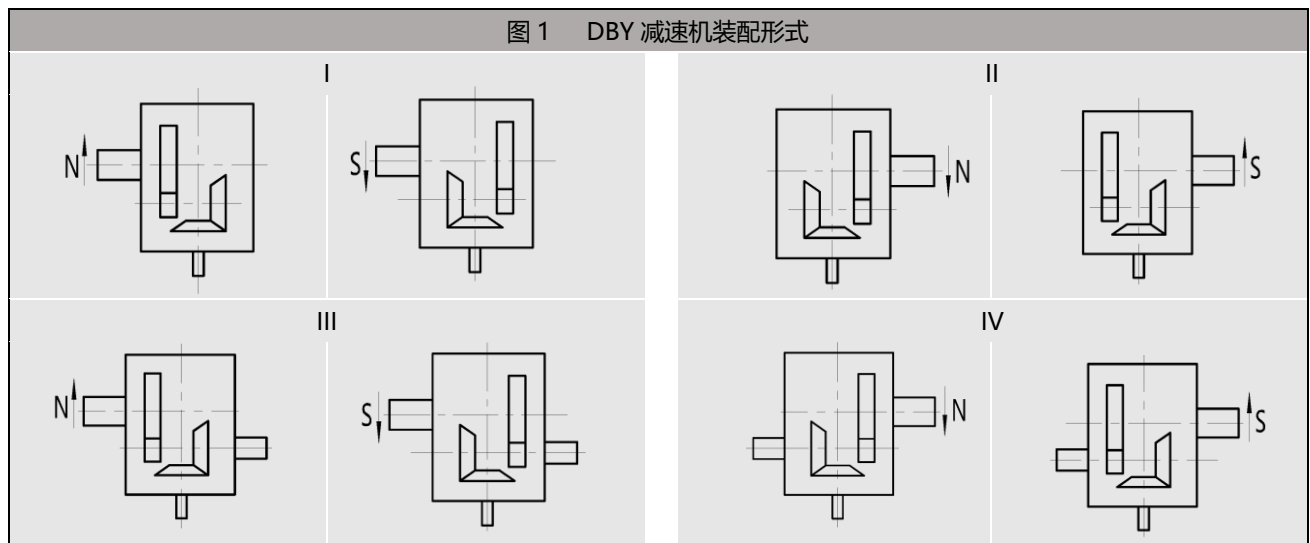
DBY 型减速机为二级传动硬齿面齿轮减速机，DCY 型减速机为三级传动硬齿面齿轮减速机；第一级为格里森弧齿锥齿轮传动，第二、三级为渐开线圆柱斜齿轮传动。

减速机的代号标记中包括：减速机型号、公称中心距、公称传动比、装配形式和输出轴旋转方向。

标记示例：



4 装配形式



注：涂黑部分表示逆止器位置

5 外形尺寸与承载能力

5.1 DBY 减速机

图3 DBY 减速机外形尺寸示意图

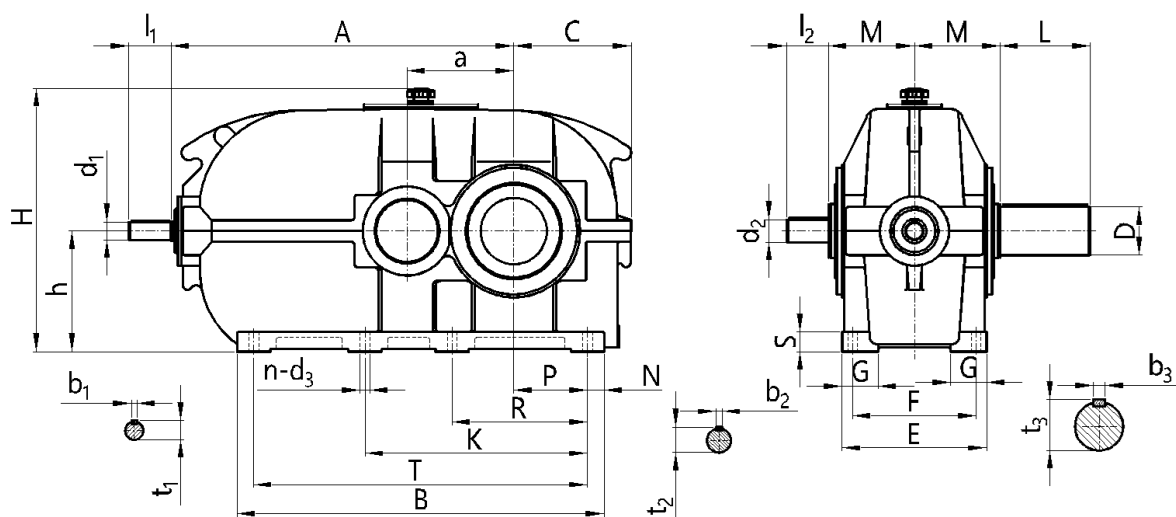


表1 DBY 减速机外形尺寸表 单位为毫米

名义中心距 a	d ₁	l ₁	d ₂	l ₂	D	L	A	B	C	E	F	G	S	h	H	M	
160	40	110	48	110	70	140	500	500	190	250	210	65	35	180	430	145	
180	42		50		80	170	565	565	215	270	230	70		200	475	160	
200	50		55	140	140	90	210	625	625	240	300	250	75	40	225	520	175
224	55		65			100		705	705	260	320	270	80	45	250	570	190
250	60	75	110		785	785	290	370	310	90	50	280	626	210			
280	65	85	120		875	875	325	400	340	100	55	315	702	230			
315	75	95	140	250	975	975	355	450	380	110	60	355	809	260			
355	90	170	100	210	160	300	1085	1085	390	480	410	120	65	400	900	285	
400	100	110	170		1215		1215	440	530	460	130	70	450	970	305		
450	110	210	130	250	190	350	1365	1365	490	600	510	140	80	500	1071	345	
500	120		150		220		1525	1525	570	650	560	150	90	560	1210	435	
560	130	250	160	300	250	410	1705	1705	610	750	640	160	100	630	1325	475	

名义中心距 a	n-d ₃	N	P	R	K	T	b ₁	t ₁	b ₂	t ₂	b ₃	t ₃	平均重量(kg)	油量(L)	图号
160	6-18	30	115	210		440	12	43	14	51.5	20	74.5	173	7	DBY160
180			135	240		505		53.5		22	85	232	9	DBY180	
200	6-23	35	145	255		555	14	53.5	16	59	25	95	305	13	DBY200
224			165	290		635	16	59	18	69	28	106	415	18	DBY224
250	6-27	40	180	315		705	18	64	20	79.5	28	116	573	25	DBY250
280		45	200	355		785		69	22	90		32	127	760	36
315	6-33	50	220	405		875	20	79.5	25	100	36	148	1020	51	DBY315
355		55	245	450		975	25	95	28	106	40	169	1436	69	DBY355
400		280	510		1105	28	106	28	116	40	179	1966	95	DBY400	
450		60	315	575	940		116		32	137	45	200	2532	130	DBY450
500	8-39	70	350	645	1050	1385	32	127	36	158	50	231	3633	185	DBY500
560	8-45	80	390	715	1165	1545		137	40	169	56	262	5020	260	DBY560

表 2 DBY、DBYK 减速机承载能力表

公称传动比	公称转速 (r/min)		名义中心距 a											
			160	180	200	224	250	280	315	355	400	450	500	560
i	输入 n ₁	输出 n ₂	公称输入功率 P ₁ (kW)											
8	1500	188	81	115	145	205	320	435	610	750	1080	1680*	2100*	
	1000	125	56	86	110	155	245	325	465	560	810	1260	1700*	2200*
	750	94	42	55	88	125	185	250	340	465	660	950	1400	1800
10	1500	150	67	92	130	165	255	345	480	610	910	1370	1900*	
	1000	100	44	69	94	125	195	260	360	465	620	950	1270	1700
	750	75	34	46	73	105	155	210	295	380	510	710	950	1300
11.2	1500	134	59	81	115	150	235	325	450	560	840	1200	1550*	
	1000	89	40	61	84	130	175	245	340	430	630	810	1030	1380
	750	67	31	41	65	98	140	185	240	350	470	610	780	1040
12.5	1500	120	53	75	105	140	210	285	390	500	760	980	1260	1550
	1000	80	36	56	74	105	145	215	265	380	480	660	850	1110
	750	60	27	36	56	76	110	150	190	270	365	500	640	840
14	1500	107	48	66	81	125	190	260	345	465	580	780	1000	1150
	1000	71	31	42	54	84	110	165	205	310	415	520	680	900
	750	53	23	31	38	60	80	115	145	235	310	400	510	690

注：*需采用循环油润滑

表 3 DBY、DBYK 减速机热功率表

环境条件	空气流速 (m/s)	名义中心距 a											
		160	180	200	224	250	280	315	355	400	450	500	560
减速机不附加冷却装置的热功率 P _{G1} (kW)													
狭小车间内	≥0.5	32	40	50	61	76	95	118	143	180	225	279	355
中、大型车间内	≥1.4	45	57	71	85	106	133	165	201	252	316	391	497
室外	≥3.7	62	77	96	116	144	181	224	272	342	429	531	675

注：减速机附冷却管时的热功率 P_{G2}可根据需要进行设计

5.2 DCY 减速机

图 4 DCY 减速机外形尺寸示意图

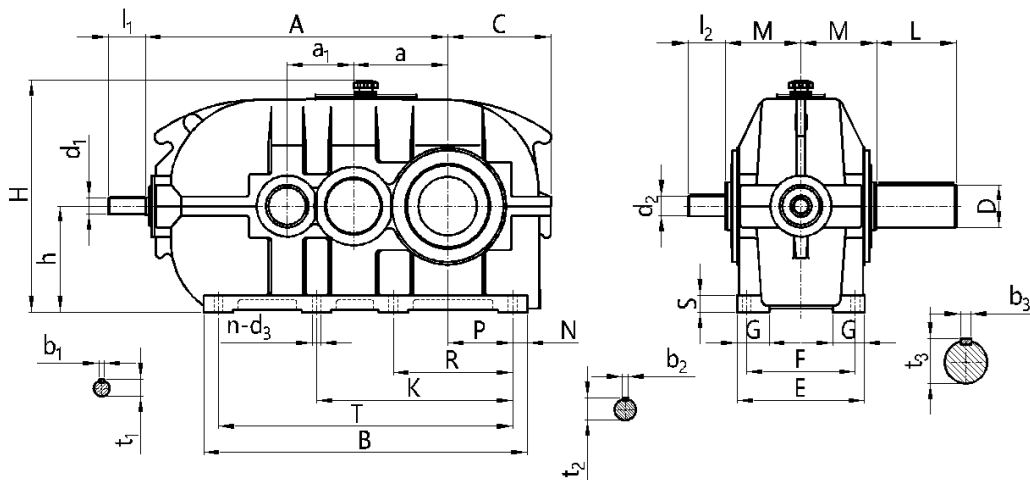


表 4 DCY 减速机外形尺寸表 单位为毫米

名义中心距 a	a ₁	i=16-56		i=63-90		d ₂	l ₂	D	L	A	B	C	E	F	G	S	h	H	M
		d ₁	l ₁	d ₁	l ₁														
160	112	25	60	20	50	32	80	70	140	510	555	190	250	210	65	35	180	423	145
180	125	30	80	25	60	38		80	80	170	575	625	215	270	230		70	200	468
200	140	35		110	30	80	42	110	90	210	640	685	240	300	250	75	40	225	520
224	160	40	35		48		50		100		110	100	110	725	775	260	320	270	80
250	180	42	140	38	110	55	140	110	300	815	860	290	370	310	90	50	280	626	210
280	200	50		42		55		120		120	140	250	1020	1085	355	450	380	110	60
315	224	55	170	50	140	65	170	140	350	1020	1085	355	450	380	110	60	355	809	260
355	250	60		55		75		160		160	300	1140	1220	390	480	410	120	65	400
400	280	65	210	60	170	85	210	170	410	1275	1355	440	530	460	130	70	450	970	305
450	315	75		65		95		190		190	350	1425	1520	490	600	510	140	80	500
500	355	90	250	75	210	100	250	220	550	1585	1690	570	650	560	150	90	560	1208	435
560	400	100		90		170		110		250	410	1775	1895	610	750	640	160	100	630
630	450	110	300	100	250	130	300	300	650	1995	2145	675	800	690	170	110	710	1460	525
710	500	120		110		210		150		340	550	2235	2400	760	900	770	190	125	800
800	560	130	250	120	160	300	300	400	650	2505	2700	840	1000	870	200	140	900	1870	625

名义中心距 a	n-d ₃	N	P	R	K	T	i=16-56		i=63-90		b ₂	t ₂	b ₃	t ₃	平均重量 (kg)	油量 (L)	图号
							b ₁	t ₁	b ₁	t ₁							
160	6-18	30	115	210		495	8	28	6	22.5	10	35	20	74.5	200	9	DCY160
180			135	240		565		8	33	8		28	41	22	85	255	13
200	6-23	35	145	255		615	10	38		33	12	45	25	95	325	18	DCY200
224			165	290		705	12	43	10	38	14	51.5	28	106	453	26	DCY224
250	6-27	40	180	315		780	12	45		41	14	53.5	28	116	586	33	DCY250
280			200	355		880	14	53.5	12	45	16	59	32	127	837	46	DCY280
315	8-33	50	220	405	655	985	16	59	14	53.5	18	69	36	148	1100	65	DCY315
355			245	450	740	1110	18	64	16	59	20	79.5	40	169	1550	90	DCY355
400	8-39	55	280	510	840	1245	18	69		64	22	90	40	179	1967	125	DCY400
450			315	575	940	1400	20	79.5	18	69	25	100	45	200	2675	180	DCY450
500	8-45	70	350	645	1050	1550	25	95	20	79.5	28	106	50	231	4340	240	DCY500
560			390	715	1165	1735	28	106	25	95	28	116	56	262	5320	335	DCY560
630			445	800	1305	1985	28	116	28	106	32	137	70	314	7170	480	DCY630
710			500	900	1490	2220	32	127	28	116	36	158	80	355	9600	690	DCY710
800	560	1100	1680	2520	32	137	32	127	40	169	90	417	13340	940	DCY800		

表 5

DCY、DCYK 减速机承载能力表

公称 传动 比 i	公称转速 (r/min)		名义中心距 a														
			160	180	200	224	250	280	315	355	400	450	500	560	630	710	800
	输入	输出	公称输入功率 P ₁ (KW)														
16	1500	94	45	61	80	120	160	230	305	440	600*	830*	1350*	1850*			
	1000	63	30	43	60	85	115	170	230	330	440	630	1010	1420*	2200*	2500*	2850*
	750	47	24	35	45	70	85	140	185	270	360	510	830	1180	1600	2300*	2600*
18	1500	83	42	58	75	110	150	210	290	440	560	780*	1350*	1850*			
	1000	56	30	40	53	75	105	155	215	330	420	590	1000	1400*	1860*	2500*	2850*
	750	42	23	32	42	65	80	120	175	260	345	480	790	1120	1460	2180*	2500*
20	1500	75	39	53	68	100	135	195	270	430	550	780*	1320*	1800*			
	1000	50	27	36	48	70	95	140	200	315	380	550	880	1240*	1640*	2400*	2850*
	750	38	20	25	38	55	75	110	160	245	310	445	700	1000	1290	1920*	2500*
22.4	1500	67	34	50	65	94	130	175	250	400	510	730	1170*	1540*			
	1000	45	23	34	48	65	90	130	185	290	360	520	780	1100	1450	2120*	2600*
	750	33	17	25	36	49	70	95	140	220	275	400	620	880	1140	1710*	2460*
25	1500	60	30	44	62	83	115	160	225	350	450	650	1030	1460*			
	1000	40	20	30	42	57	80	110	165	255	315	460	730	1040	1350	2010*	2600*
	750	30	15	23	32	43	60	85	125	195	240	350	550	780	1010	1510	2180*
28	1500	54	22	37	48	75	92	140	215	320	405	590	910	1290*			
	1000	36	15	25	34	52	66	94	150	225	285	420	640	910	1190	1770*	2500*
	750	27	12	19	26	39	50	71	115	170	215	315	490	690	890	1330	1920
31.5	1500	48	20	33	44	69	85	120	195	290	385	550	820	1170			
	1000	32	14	22	31	46	59	83	130	200	255	370	580	820	1070	1600	2310*
	750	24	10	17	23	34	44	62	100	150	190	280	440	620	800	1200	1740
35.5	1500	42	18	30	40	62	77	110	180	260	345	500	770	1100	1430	2120*	
	1000	28	12	20	28	42	53	75	120	180	230	340	510	720	950	1410	2030
	750	21	9	15	21	31	40	56	90	135	175	250	385	540	710	1060	1540
40	1500	38	17	27	36	56	69	98	160	235	310	450	690	990	1290	1920*	
	1000	25	11	18	25	41	47	67	120	160	225	330	465	660	860	1280	1850
	750	19	8.5	14	19	29	36	52	82	125	155	230	350	495	640	960	1390
45	1500	33.5	15	24	33	50	64	90	145	215	275	400	620	880	1150	1720*	2100*
	1000	22	10	16	22	33	42	60	95	145	180	265	455	640	840	1250	1810
	750	16.6	7.5	12	17	26	32	46	74	110	140	205	320	455	600	870	1260
50	1500	30	13	21	30	44	57	80	130	195	245	360	550	780	1030	1540	2050
	1000	20	9	14	20	31	38	54	87	130	165	240	365	520	680	1020	1480
	750	15	7	11	15	23	29	41	65	99	120	180	290	410	540	780	1130
56	1500	27	12	19	26.5	38	50	72	115	160	220	310	500	700	910		
	1000	18	8	13	17.5	26	35	48	75	110	140	200	340	480	630	940	1300
	750	13.4	6	10	13	20	25	35	58	85	110	160	250	350	470	680	980
63	1500	24	11	16	23	35	45	64	100	150	200	280	440	610	800		
	1000	16	7.5	12	15	24	30	43	68	100	130	190	300	400	550	820	1080
	750	12	5.5	8.5	12	17	23	30	50	76	95	140	220	310	420	620	830
71	1500	21	9	15	21	30	40	56	91	130	180	230	400	550	720		
	1000	14	6	9.5	14	21	27	38	60	85	120	160	260	370	500	680	890
	750	10.6	4.5	7.5	11	15.5	21	28	45	60	90	120	200	280	370	500	670
80	1500	18.8	8.5	12	19	27	38	50	73	110	160	210	340	480	600		
	1000	12.5	5.5	8	13	18	25	35	50	75	110	140	230	340	400	560	720
	750	9.4	4.5	6	10	13.5	19	25.5	38	55	80	110	180	240	300	420	550
90	1500	16.7	8	10	18	25	35	43	65								
	1000	11.1	5	6.8	12	17	23	30	43								
	750	8.3	4	5	9	12.5	17	22	32								

注：*需采用循环油润滑

表 6

DCY、DCYK 减速机热功率表

环境条件	空气流速 m/s	名义中心距 a														
		160	180	200	224	250	280	315	355	400	450	500	560	630	710	800
减速机不附加冷却装置的热功率 P _{G1} (KW)																
狭小车间内	≥0.5	22	27	34	41	52	65	81	99	124	156	192	245	299	384	482
中、大型车间内	≥1.4	31	38	48	58	73	91	114	139	174	218	270	343	419	537	675
室外	≥3.7	42	52	65	79	99	124	155	189	237	296	366	465	568	730	910

注：(1) 减速机附冷却管时的热功率 P_{G2}可根据需要进行设计

5.3 DBYK 减速机

图 5 DBYK 减速机外形尺寸示意图

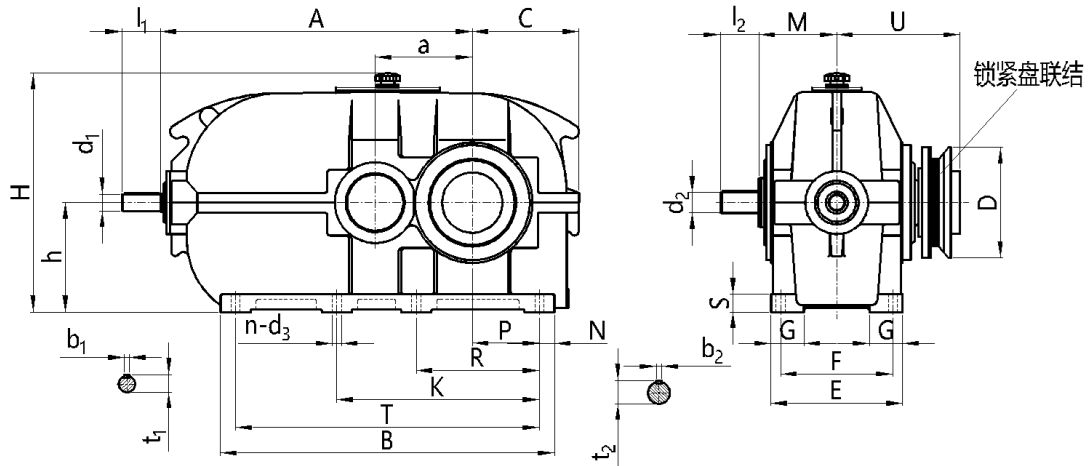


表 7

DBYK 减速机外形尺寸表

单位为毫米

名义中心距 a	d ₁	l ₁	d ₂	l ₂	d _w	U	A	B	C	E	F	G	S	h	H	M	
160	40	110	48	110	80	225	500	500	190	250	210	65	35	180	430	145	
180	42		50		90	250	565	565	215	270	230	70		200	475	160	
200	50		55		100	275	625	625	240	300	250	75		40	225	520	175
224	55	140	65	140	110	295	705	705	260	320	270	80	45	250	570	190	
250	60		75		120	325	785	785	290	370	310	90		50	280	626	210
280	65		85		135	360	875	875	325	400	340	100		55	315	702	230
315	75	170	95	170	160	420	975	975	355	450	380	110	60	355	809	260	
355	90		100		180	450	1085	1085	390	480	410	120		65	400	900	285
400	100		110		200	490	1215	1215	440	530	460	130		70	450	970	305
450	110	210	130	250	220	550	1365	1365	490	600	510	140	80	500	1071	345	
500	120		150		280	715	1525	1525	570	650	560	150		90	560	1210	435
560	130	250	160	300	310	760	1705	1705	610	750	640	160	100	630	1325	475	

名义中心距 a	n-d ₃	N	P	R	K	T	b ₁	t ₁	b ₂	t ₂	D	平均重量 (kg)	油量 (L)	图号		
160	6-18	30	115	210		440	12	43	14	52	185	173	7	DBYK160		
180			135	240		505		45		54	215	232	9	DBYK180		
200	6-23	35	145	255		555	14	54	16	59	230	305	13	DBYK200		
224			165	290		635		16		59	18	69	263	415	18	DBYK224
250	6-27	40	180	315		705	18	64	20	80	290	573	25	DBYK250		
280			45	200	355			785		69	22	90	300	760	36	DBYK280
315	6-33	50	220	405		875	20	80	25	100	370	1020	51	DBYK315		
355			245	450		975		25		95	28	106	405	1436	69	DBYK355
400			280	510		1102		28		106	28	116	430	1966	95	DBYK400
450	6-39	60	315	575	940	1245	28	116	32	137	460	2532	130	DBYK450		
500			70	350	645	1050		1385		127	36	158	570	3633	185	DBYK500
560	6-45	80	390	715	1165	1545	32	137	40	169	660	5020	260	DBYK560		

注：空心轴套及联接轴结构见附录 A

5.4 DCYK 减速机

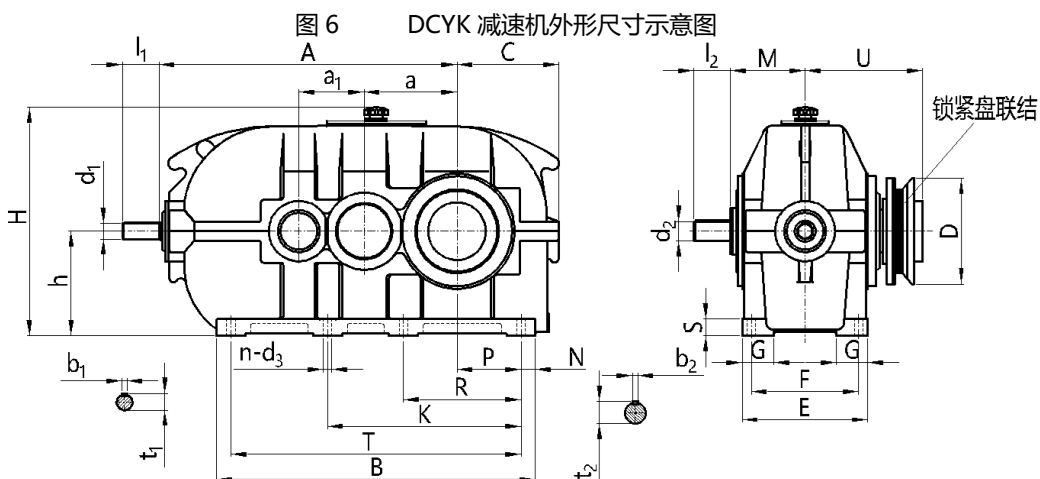


表 8 DCYK 减速机外形尺寸表 单位为毫米

名义中心距 a	a ₁	i=16-56		i=63-90		d ₂	l ₂	d _w	U	A	B	C	E	F	G	S	h	H	M
		d ₁	l ₁	d ₁	l ₁														
160	112	25	60	20	50	32	80	80	225	510	555	190	250	210	65	35	180	423	145
180	125	30	80	25	60	38	80	90	250	575	625	215	270	230	70	35	200	468	160
200	140	35		30	80	42		110	100	275	640	685	240	300	250		75	40	225
224	160	40	110	35		80	48		110	110	295	725	775	260	320	270	80	45	250
250	180	42		38	50		55	120		325	815	860	290	370	310	90	50	280	626
280	200	50	140	42	110	55	140	135	360	905	970	325	400	340	100	55	315	702	230
315	224	55		50		65		140	160	420	1020	1085	355	450	380	110	60	355	809
355	250	60	170	55	140	75	170	180	450	1140	1220	390	480	410	120	65	400	900	285
400	280	65		60		85		170	200	490	1275	1355	440	530	460	130	70	450	970
450	315	75	210	65	170	95	210	220	550	1425	1520	490	600	510	140	80	500	1065	345
500	355	90		75		100		210	280	715	1585	1690	570	650	560	150	90	560	1208
560	400	100	250	90	210	110	250	310	760	1775	1895	610	750	640	160	100	630	1325	475
630	450	110		100		130		250	340	840	1995	2145	675	800	690	170	110	710	1460
710	500	120	120	110	210	150	300	380	890	2235	2400	760	900	770	190	125	800	1665	570
800	560	130		120		160		300	420	955	2505	2700	840	1000	870	200	140	900	1870

名义中心距 a	n-d ₃	N	P	R	K	T	i=16-56		i=63-90		b ₂	t ₂	D	平均重量(kg)	油量(L)	图号
							b ₁	t ₁	b ₁	t ₁						
160	6-18	30	115	210		495	8	28	6	22.5	10	35	185	200	9	DCYK160
180			135	240		565		33	8	28		41	215	255	13	DCYK180
200	6-23	35	145	255		615	10	38	10	33	12	45	230	325	18	DCYK200
224			165	290		705		43		38		51.5	263	453	26	DCYK224
250	6-27	40	180	315		780	12	45	10	41	14	53.5	290	586	33	DCYK250
280			200	355		880		14		53.5		12	45	16	59	300
315	8-33	50	220	405	655	985	16	59	14	53.5	18	69	370	1100	65	DCYK315
355			245	450	740	1110		18	64	16		59	20	79.5	405	1550
400	8-39	55	280	510	840	1245	18	69	18	64	22	90	430	1967	125	DCYK400
450			315	575	940	1400		20		79.5		69	25	100	460	2675
500	8-45	70	350	645	1050	1550	25	95	20	79.5	28	106	570	4340	240	DCYK500
560			390	715	1165	1735		28	106	25		95	116	660	5320	335
630	90	80	445	800	1305	1985	28	116	28	106	32	137	690	7170	480	DCYK630
710			500	900	1490	2220		32		127		116	36	158	770	9600
800	560	1100	1680	2520	32	137	32	127	40	169	850	13340	940	DCYK800		

注：空心轴套及联接轴结构见附录 A

6 减速机的润滑

a) 减速机

一般采用油池润滑，自然冷却。当减速机工作平衡温度超过 90°C，或承载功率超过热功率 PG1 时，可采用循环油润滑，或采用加冷却管的油池润滑。当减速机连续停机超过 24h 后再启动时，应使齿轮和轴承润滑正常后再带负荷运转。减速机润滑油应选用 GB/T5903 标准中的 L-CKD220、L-CKD320。

b) 轴承

一般采用飞溅润滑，润滑油与齿轮油品质相同。

7 安装、使用与维护

a) 安装

减速机的输入轴轴线和输出轴轴线，与联接部分的轴线保证同轴，其误差不得大于所用联轴器的允许值。

由于采用硬齿面，中心距缩小造成输入轴轴颈减小，往往比相配套的电机轴细。当采用液力耦合器传动时，因安装误差引起两连接不同轴，给较细的输入轴的危险截面造成过大的附加应力而出现断轴的可能。为此，建议用户在设计选用时，把液力耦合器安装在电机轴端。

安装好后，箱体内部必须注入润滑油，油面应达到规定高度（油标中心线）。

b) 使用

减速机在正式使用前，用手转动，必须灵活，无卡住现象，然后进行空载运转，时间不得少于 2 小时。运转应平稳，无冲击、振动、杂声及漏油等现象，发现故障应及时排除。

c) 维护

首次注入的润滑油需在运转 300-600 小时后更换。此后每运转 3000-5000 小时更换一次，最长更换时间不应超出 18 个月。

在运转中，出现油温突然升高及不正常噪声时，应立即停车检查。在正确排除故障后方可再次投入运转。

8 减速机的选用

选用减速机时，承载能力必须通过机械功率和热功率校核计算，选用步骤如下：

8.1 机械功率校核计算

1) 确定减速机的传动比按式 (1)：

$$i = \frac{n_1}{n_2} \dots \dots \dots (1)$$

式中：
 n_1 ——输入转速，r/min；
 n_2 ——输出转速，r/min。

2) 确定减速机的参数

选型计算：确定减速机的名义中心距按式 (2)：

$$P_1 \geq P_2 \cdot K_A \cdot S_A \dots \dots \dots (2)$$

式中：
 P_1 ——减速机公称输入功率，按表 2、表 5，kW；
 P_2 ——减速机所联接的工作机械所需用功率，kW；
 K_A ——工作机械工况系数，表 9；
 S_A ——减速机安全系数，表 10。

验算起动转矩按式 (3)：

$$\frac{T_K \cdot n_1}{P_1 \cdot 9550} \leq 2.5 \dots \dots \dots (3)$$

式中： T_K ——启动转矩或最大输入转矩，N·m

表 9 工作机械情况系数 K_A

原动机	每天工作小时数	载荷种类		
		平稳载荷 U	中等冲击载荷 M	重型冲击载荷 H
电动机、涡轮机	≤3	1	1	1.5
	> 3-10	1.25	1.25	1.75
	≥10-24	1.25	1.5	2
4-6 缸活塞发动机	≤3	1	1.25	1.75
	> 3-10	1.25	1.5	2
	≥10-24	1.5	1.75	2.25
1-3 缸活塞发动机	≤3	1.25	1.5	2
	> 3-10	1.5	1.75	2.25
	≥10-24	1.75	2	2.25

注：每天连续工作 24 小时，上表系数应乘以 1.1。

表 10 减速机安全系数 S_A

重要性与安全要求	一般设备，减速机失效仅引起单机停产且易更换设备	重要设备，减速机失效仅引起机组、生产线或全场停产	高度安全要求，减速机失效引起设备、人身事故
S_A	1.1-1.3	1.3-1.5	1.5-1.7

8.2 热功率校核计算

当减速机不附加外冷却装置时按式 (4) 进行校核:

$$P_2 \leq P_{G1} \cdot f_w \cdot f_A \dots\dots\dots(4)$$

如果, $P_2 > P_{G1} \cdot f_w \cdot f_A$ 时, 则必须重新选用增大一级中心距的减速机或提供附加冷却管进行冷却。

当减速机附加散热器冷却时按式 (5) 进行校核:

$$P_2 \leq P_{G2} \cdot f_w \cdot f_A \dots\dots\dots(5)$$

式中: $P_{G1}; P_{G2}$ ——减速机热功率, 表 3, 表 6, kW;
 f_w ——环境温度系数, 表 11;
 f_A ——功率利用系数, 表 12。

表 11 环境温度系数 f_w

冷却方式	温度环境(°C)	每小时运转率				
		100%	80%	60%	40%	20%
减速机 不附加 外冷却方式	10	1.12	1.18	1.3	1.51	1.93
	20	1	1.06	1.16	1.35	1.78
	30	0.89	0.93	1.02	1.33	1.52
	40	0.75	0.87	0.9	1.01	1.34
	50	0.63	0.67	0.73	0.85	1.12
减速机附加 散热器	10	1.1	1.32	1.54	1.76	1.98
	20	1	1.2	1.4	1.6	1.8
	30	0.9	1.08	1.26	1.44	1.62
	40	0.85	1.02	1.19	1.36	1.53
	50	0.8	0.96	1.12	1.29	1.44

表 12 功率利用系数 f_A

型式	利用率($P_2/P_1 \times 100\%$)			
	100%	80%	60%	40%
DBY	1	0.96	0.89	0.79
DCY				

8.3 选用示例

按以下要求选用减速机:

电机功率 $P=75\text{kW}$;

电机转速 $n_1=1500\text{r/min}$;

启动转矩 $T_K=955\text{N}\cdot\text{m}$;

工作机械 带式输送机, 输送大块废岩, 重型冲击, 一般安全要求;

所需功率 $P_2=65\text{kW}$;

滚筒转速 $n_2=60\text{r/min}$;

每天工作 24h; 每小时运转率 100%;

环境温度 40°C 露天作业;

风 速 3.7m/s 。

1) 按式 (1) 确定减速机传动比和型式:

$$i = \frac{1500}{60} = 25$$

选择 DCY 型三级减速机

2) 按式 (2) 确定减速机的名义中心距:

$$P_1 \geq P_2 \cdot K_A \cdot S_A$$

根据附表 9 载荷特性为 H, 查表 9 得 $K_A=2.0$, 每天工作 24h, 系数应增大 10%, 则 $K_A=2.0 \times 1.1=2.2$;
查表 10 得 $S_A=1.2$;

$$P_2 \cdot K_A \cdot S_A = 65 \times 2.2 \times 1.2 = 171.6\text{kW}$$

按表 5 选用 DCY315-25, 其公称输入功率 $P_1=225\text{kW}$

$$P_1 \geq 171.6\text{kW}$$

3) 按式 (3) 验算启动转矩:

$$\frac{T_K \cdot n_1}{P_1 \cdot 9550} = \frac{955 \times 1500}{225 \times 9550} = 0.667 < 2.5$$

4) 按式 (4) 校核减速机的热功率:

没有附加冷却装置时: $P_2 \leq P_{G1} \cdot f_w \cdot f_A$

根据表 6 查出 $P_{G1}=155\text{kW}$

根据表 11 查出 $f_w=0.75$

$$\frac{P_2}{P_1} \times 100\% = \frac{65}{225} \times 100\% = 28.9\% \approx 40\%$$

$$f_A=0.79$$

根据表 12 查出

$$P_{G1} \cdot f_w \cdot f_A = 155 \times 0.75 \times 0.79 = 91.8\text{kW} > P_2, \text{符合式 (5) 要求。}$$

9 公称输入、输出转矩

DBY 减速机公称输入转矩 T_1 、输出转矩 T_2 (N·m)

表 13

公称 传动 比 i	公称转速 r/min		DBY160		DBY180		DBY200		DBY224		DBY250		DBY280		DBY315		DBY355		DBY400		DBY450		DBY500		DBY560	
	输入 n_1	输出 n_2	T_1	T_2	T_1	T_2	T_1	T_2	T_1	T_2	T_1	T_2	T_1	T_2	T_1	T_2	T_1	T_2	T_1	T_2	T_1	T_2	T_1	T_2	T_1	T_2
8	1500	188	516	4125	732	5857	923	7385	1305	10440	2037	16297	2769	22154	3883	31066	4775	38196	6875	55002	10695	85559	13369	106949		
			535	4278	821	6570	1050	8403	1480	11841	3103	24827	4440	35522	5347	42780	7735	61878	12032	96254	16233	129866	16233	129866	21008	168062
10	750	94	535	4278	700	5602	1120	8963	1592	12732	2355	18843	3183	25464	4329	34631	5920	47363	8403	67225	12095	96763	17825	142598		
			427	4265	586	5857	828	8276	1050	10504	1623	16233	2196	21963	3056	30557	3883	38833	5793	57931	8721	87214	12095	120954		
11.2	1500	134	376	4207	516	5775	732	8199	955	10695	1496	16755	2069	23172	2865	32085	3565	39928	5347	59891	7639	85559	9867	110514		
			382	4278	582	6524	802	8984	1241	13903	1671	18716	2340	26202	3247	36363	4106	45988	6016	67378	7735	86629	9835	110157	13178	147589
12.5	750	67	395	4421	522	5847	828	9269	1248	13975	1782	19964	2355	26381	3056	34224	4456	49909	5984	67021	7767	86985	9931	111227		
			337	4217	477	5968	668	8355	891	11141	1337	16711	1814	22679	2483	31034	3183	39788	4838	60477	6239	77984	8021	100265	9867	123341
14	1500	107	344	4297	458	5729	713	8912	968	12095	1401	17507	1910	23873	2419	30239	3438	42971	4647	58090	6366	79575	8148	101856		
			306	4278	420	5882	516	7219	796	11141	1210	16934	1655	23172	2196	30748	2960	41443	3692	51692	4965	69517	6366	89124	7321	102493
14	750	53	296	4144	401	5615	516	7219	802	11230	1050	14705	1576	22058	1958	27406	2960	41443	3963	55480	4965	69517	6493	90906		
			293	4100	395	5526	484	6773	764	10695	1019	14260	1464	20499	1846	25846	2992	41888	3947	55257	5093	71299	6493	90906	8785	122991

DCY 减速机公称输入转矩 T_1 、输出转矩 T_2 (N·m)

表 14

公称 传动 比 i	公称转速 r/min		DCY160		DCY180		DCY200		DCY224		DCY250		DCY280		DCY315		DCY355		DCY400		DCY450		DCY500		DCY560		DCY630		DCY710		DCY800			
	输入 n_1	输出 n_2	T_1	T_2	T_1	T_2	T_1	T_2	T_1	T_2	T_1	T_2	T_1	T_2	T_1	T_2	T_1	T_2	T_1	T_2	T_1	T_2	T_1	T_2	T_1	T_2	T_1	T_2	T_1	T_2				
16	1500	94	286	4584	388	6213	509	8148	764	12223	1019	16297	1464	23427	1942	31066	2801	44817	3820	61114	5284	84540	8594	137506	11777	188434								
	1000	63	286	4585	411	6570	573	9167	812	12987	1098	17570	1623	25973	2196	35140	3151	50419	4202	67225	6016	96254	9644	154312	13560	216953	21008	336125	23837	381960	27215	435434		
	750	47	306	4889	446	7130	573	9167	891	14260	1082	17316	1782	28520	2355	37687	3438	55002	4584	73336	6493	103893	10568	169081	15024	240380	20371	325939	29284	468538	33103	529651		
18	1500	83	267	4813	369	6646	477	8594	700	12605	955	17188	1337	24063	1946	32331	2801	50419	3565	64169	4965	89379	8594	154694	11777	211988								
	1000	56	286	5156	382	6875	506	9110	716	12891	1003	18048	1480	26642	2053	36955	3151	56721	4011	72190	5634	101410	9549	171882	13369	240635	17761	319701	23873	429705	27215	489864		
	750	42	293	5271	407	7334	535	9625	828	14896	1019	18334	1528	27501	2228	40106	3310	59586	4393	79066	6111	110004	10058	181049	14260	256677	18589	334597	27756	499604	31830	572940		
20	1500	75	248	4965	337	6748	433	8658	637	12732	859	17188	1241	24827	1719	34376	2737	54748	3501	70026	4965	99310	8403	168062	11459	229176								
	1000	50	258	5156	344	6875	458	9167	668	13369	907	18143	1337	26737	1910	38196	3008	60159	3629	72572	5252	105039	8403	168062	11841	236815	15660	313207	22918	458352	27215	544293		
	750	38	255	5093	356	7130	484	9676	700	14005	955	19098	1401	28010	2037	40742	3119	62387	3947	78938	5666	113315	8912	178248	12732	254640	16424	328486	24445	488909	31830	636600		
22.4	1500	67	216	4848	318	7130	414	9269	598	13404	828	18538	1114	24955	1592	35650	2546	57039	3247	72725	4647	104097	7448	166840	9804	219602								
	1000	45	220	4920	325	7273	458	10267	621	13903	859	19251	1241	27807	1767	39571	2769	62030	3438	77003	4965	111227	7448	166840	10504	235287	13846	310152	20224	453463	24827	556134		
	750	33	216	4848	318	7130	458	10267	624	13975	891	19964	1210	27094	1782	39928	2801	62743	3501	78429	5093	114079	7894	176822	11204	250973	14514	325124	21772	487687	31321	705184		
25	1500	60	191	4775	280	7003	395	9867	528	13209	732	18302	1019	25464	1432	35809	2228	55703	2865	71618	4138	103448	6557	163925	9294	232359								
	1000	40	191	4775	286	7162	401	10026	544	13607	764	19098	1050	26260	1576	39390	2435	60875	3008	75198	4393	109814	6971	174269	9931	248274	12891	322279	20244	506097	24827	620685		
	750	30	191	4775	293	7321	407	10186	547	13687	764	19098	1082	27056	1592	39788	2483	62069	3056	76392	4456	111405	7003	175065	9931	248274	12859	321483	19225	480633	27756	693894		
28	1500	54	140	3921	236	6595	306	8556	477	13369	586	16399	891	24955	1369	38323	2037	57039	2578	72190	3756	105166	5793	162206	8212	229940								
	1000	36	143	4011	239	6684	325	9091	497	13903	630	17647	898	25133	1432	40106	2149	60159	2721	76201	4011	112296	6111	171118	8690	243309	11363	318173	16902	473248	23873	668430		
	750	27	153	4278	242	6773	331	9269	497	13903	637	17825	904	25311	1464	40997	2164	60604	2737	76647	4011	112296	6239	174683	8785	245982	11331	317281	16934	474140	24445	684472		
31.5	1500	48	127	4011	210	6617	280	8823	439	13837	541	17045	764	24063	1241	39103	1846	58153	2451	77204	3501	110291	5220	164434	7448	234619								
	1000	32	134	4211	210	6617	296	9325	439	13837	563	17747	793	24966	1241	39103	1910	60159	2435	76702	3533	111294	5538	174460	7830	246651	10217	321849	15278	481270	22058	694833		
	750	24	127	4011	216	6818	293	9224	433	13636	560	17647	789	24866	1273	40106	1910	60159	2419	76201	3565	112296	5602	176466	7894	248656	10186	320846	15278	481270	22154	697841		
35.5	1500	42	115	4068	191	6780	255	9040	395	14012	490	17401	700	24859	1146	40679	1655	58758	2196	77968	3183	112997	4902	174015	7003	248592	9103	323170	13496	479105				
	1000	28	115	4068	191	6780	267	9492	401	14238	506	17966	716	25424	1146	40679	1719	61018	2196	77968	3247	115256	4870	172885	6875	244072	9072	322040	13464	477975	19384	688149		
	750	21	115	4068	191	6780	267	9492	395	14012	509	18079	713	25311	1146	40679	1719	61018	2228	79098	3183	112997	4902	174015	6875	244072	9040	320910	13496	479105	19607	696058		

DCY 减速机公称输入转矩 T₁、输出转矩 T₂(N·m)

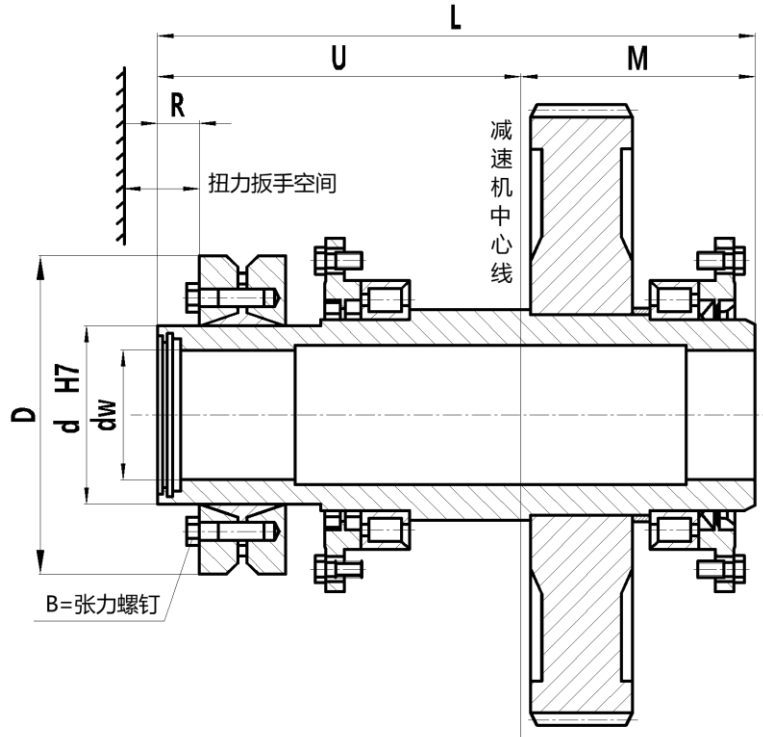
续表 14

公称传动比 i	公称转速 r/min		DCY160		DCY180		DCY200		DCY224		DCY250		DCY280		DCY315		DCY355		DCY400		DCY450		DCY500		DCY560		DCY630		DCY710		DCY800	
	输入 n ₁	输出 n ₂	T ₁	T ₂	T ₁	T ₂	T ₁	T ₂	T ₁	T ₂	T ₁	T ₂	T ₁	T ₂	T ₁	T ₂	T ₁	T ₂	T ₁	T ₂	T ₁	T ₂	T ₁	T ₂	T ₁	T ₂	T ₁	T ₂	T ₁	T ₂		
40	1500	38	108	4329	172	6875	229	9167	356	14260	439	17570	624	24955	1019	40742	1496	59840	1973	78938	2865	114588	4393	175702	6302	252094	8212	328486	12223	488909		
	1000	25	105	4202	172	6875	239	9549	392	15660	449	17952	640	25591	1146	45835	1528	61114	2149	85941	3151	126047	4440	177611	6302	252094	8212	328486	12223	488909	17666	706626
45	1500	33.5	95	4297	133	6875	210	9454	318	14324	407	18334	573	25782	923	41538	1369	61591	1751	78779	2546	114588	3947	177611	5602	252094	7321	329441	10950	492728	13369	601587
	1000	22	95	4297	133	6875	210	9454	315	14180	401	18048	573	25782	907	40822	1385	62307	1719	77347	2530	113872	4345	195516	6111	275011	8021	360952	11936	537131	17284	777766
50	1500	30	83	4138	134	6684	191	9549	280	14005	363	18143	509	25464	828	41379	1241	62069	1560	77984	2292	114588	3501	175065	4965	248274	6557	327849	9804	490182	13050	652515
	1000	20	86	4297	134	6684	191	9549	296	14801	363	18143	516	25782	831	41538	1241	62069	1576	78779	2292	114588	3485	174269	4965	248274	6493	324666	9740	486999	14133	706626
56	1500	15	89	4456	140	7003	191	9549	293	14642	369	18461	522	26101	828	41379	1260	63023	1528	76392	2292	114588	3756	187797	5220	261006	6875	343764	9931	496548	14387	719358
	1000	27	76	4278	121	6773	169	9447	242	13547	318	17825	458	25668	732	40997	1019	57039	1401	78429	1973	110514	3183	178248	4456	249547	5793	324411				
63	1500	18	76	4278	124	6952	167	9358	248	13903	334	18716	458	25668	716	40106	1050	58822	1337	74864	1910	106949	3247	181813	4584	256677	6016	336889	8976	502659	12414	695167
	1000	13.4	76	4278	127	7130	166	9269	255	14260	318	17825	446	24955	738	41354	1082	60604	1401	78429	2037	114079	3183	178248	4456	249547	5984	335106	8658	484835	12477	698732
71	1500	24	70	4412	102	6417	146	9224	223	14037	286	18048	407	25668	637	40106	955	60159	1273	80212	1782	112296	2801	176466	3883	244645	5093	320846				
	1000	16	72	4512	115	7219	143	9024	229	14438	286	18048	411	25868	649	40908	955	60159	1241	78206	1814	114302	2865	180476	3820	240635	5252	330873	7830	493301	10313	649714
80	1500	12	70	4412	108	6818	153	9625	216	13636	293	18449	382	24063	637	40106	968	60961	1210	76201	1782	112296	2801	176466	3947	248656	5347	336889	7894	497312	10568	665756
	1000	21	57	4068	95	6780	134	9492	191	13560	255	18079	356	25311	579	41131	828	58758	1146	81357	1464	103957	2546	180794	2228	158195	4584	325430				
90	1500	14	57	4068	91	6441	134	9492	201	14238	258	18305	363	25763	573	40679	812	57628	1146	81357	1528	108477	2483	176275	3533	250852	4775	338990	6493	461026	8499	603401
	1000	10.6	57	4068	95	6780	140	9944	197	14012	267	18983	356	25311	573	40679	764	54238	1146	81357	1528	108477	2546	180794	3565	253112	4711	334470	6366	451986	8530	605661
80	1500	18.8	54	4329	76	6111	121	9676	172	13751	242	19353	318	25464	465	37177	700	56021	1019	81485	1337	106949	2164	173155	3056	244454	3820	305568				
	1000	12.5	53	4202	76	6111	124	9931	172	13751	239	19098	334	26737	477	38196	716	57294	1050	84031	1337	106949	2196	175702	3247	259733	3820	305568	5347	427795	6875	550022
90	1500	9.4	53	4278	76	6111	127	10186	172	13751	242	19353	325	25973	484	38705	700	56021	1019	81485	1401	112042	2292	183341	3056	244454	3820	305568	5347	427795	7003	560208
	1000	16.7	51	4584	64	5729	115	10313	159	14324	223	20053	274	24636	414	37241																
90	1000	11.1	48	4297	65	5844	115	10313	162	14610	220	19766	286	25782	411	36955																
	750	8.3	51	4584	64	5729	115	10313	159	14324	216	19480	280	25209	407	36668																

10 附录 A 空心输出轴联接

10.1 带锁紧盘空心输出轴结构 (参考)

附图1 DBYK、DCYK 减速机带锁紧盘空心输出轴结构



附表 1

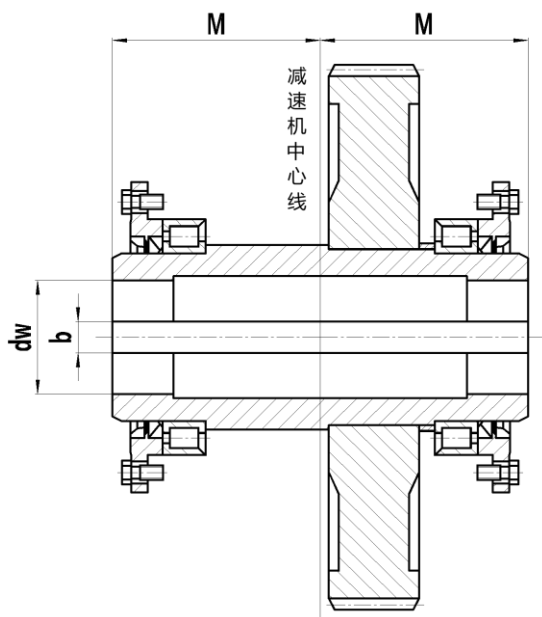
单位为毫米

减速机 名义中 心距 a	空心轴套					锁紧盘						
	d_w	L	M	R	U	型号	D	d	T_t (N·m)	B	锁紧螺栓 螺栓拧紧力矩(N·m)	重量 (kg)
160	80	370	145	26	225	110-72	185	110	9000	M10	58	5.9
180	90	410	160	27	250	125-72	215	125	13000	M10	58	8.3
200	100	450	175	32	275	140-71	230	140	17600	M12	100	10
224	110	485	190	33	295	140-71	230	140	17600	M12	100	10
250	120	535	210	37	325	165-71	290	165	35000	M12	240	22
280	135	590	230	35	360	175-71	300	175	48000	M16	240	22
315	160	680	260	37	420	220-71	370	220	100000	M16	240	54
355	180	735	285	38	450	240-71	405	240	138000	M20	470	67
400	200	795	305	46	490	260-71	430	260	184000	M20	470	82
450	220	895	345	48	550	280-71	460	280	245000	M20	470	102
500	280	1190	475	61	715	350-71	570	350	500000	M20	470	204
560	310	1270	510	67	760	390-71	660	390	710000	M20	470	260
630	340	1400	560	71	840	420-71	690	420	840000	M20	470	316
710	380	1490	600	73	890	460-71	770	460	1140000	M20	470	420
800	420	1600	645	82	955	500-71	850	500	1600000	M20	470	575

注：本表表示带锁紧盘的空心轴套。

10.2 带平键空心输出轴结构 (参考)

附图2 DBYK、DCYK 减速机带平键空心输出轴结构

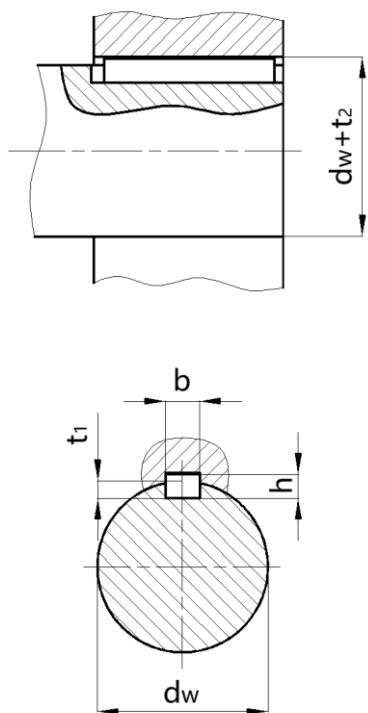


附表2

单位为毫米

减速机名义中心距 a	dw	M
160	75	145
180	90	160
200	105	175
224	110	190
250	120	210
280	130	230
315	150	260
355	170	285
400	190	305
450	200	345

附图3 平键和键槽的尺寸 (按照 GB/T 1095)

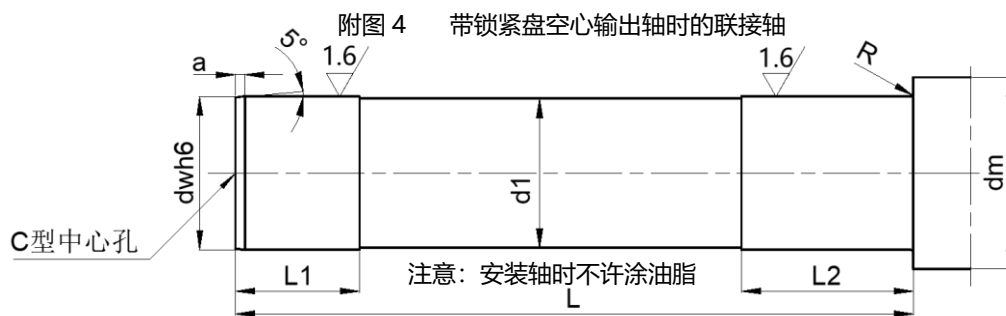


附表3

单位为毫米

直径 dw		键宽 b	键高 h	轴键槽深度 t ₁	轮毂键槽深度
大于	至				dw+t ₂
17	22	6	6	3.5	d+2.8
22	30	8	7	4	d+3.3
30	38	10	8	5	d+3.3
38	44	12	8	5	d+3.3
44	50	14	9	5.5	d+3.8
50	58	16	10	6	d+4.3
58	65	18	11	7	d+4.4
65	75	20	12	7.5	d+4.9
75	85	22	14	9	d+5.4
85	95	25	14	9	d+5.4
95	110	28	16	10	d+6.4
110	130	32	18	11	d+7.4
130	150	36	20	12	d+8.4
150	170	40	22	13	d+9.4
170	200	45	25	15	d+10.4
200	230	50	28	17	d+11.4
230	260	56	32	20	d+12.4
260	290	63	32	20	d+12.4
290	330	70	36	22	d+14.4
330	380	80	40	25	d+15.4
380	440	90	45	28	d+17.4

10.3 空心输出轴时的联接轴 (参考)



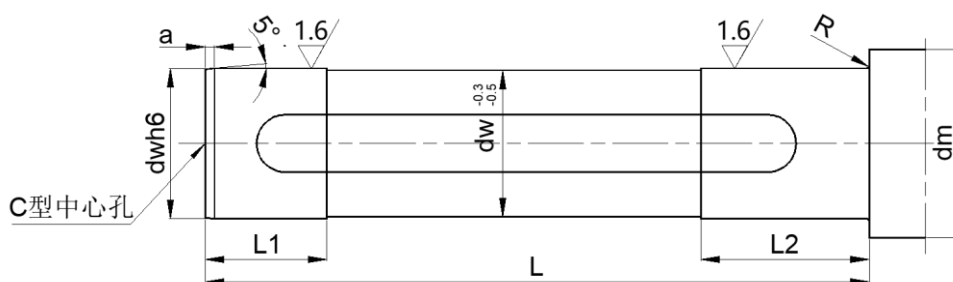
附表4

单位为毫米

减速机名义中心距	a	d_m	d_w	d_1	L	L1	L2	R
160	5	100	80	78	355	65	90	1.6
180	5	110	90	88	395	70	100	1.6
200	5	125	100	98	430	75	110	1.6
224	5	135	110	108	465	80	120	1.6
250	6	150	120	118	510	90	130	2.5
280	6	165	135	133	565	100	140	2.5
315	6	190	160	158	655	120	160	2.5
355	6	210	180	178	710	125	170	2.5
400	8	240	200	198	765	145	190	4
450	8	260	220	218	860	150	200	4
500	10	320	280	278	1145	240	290	4
560	10	350	310	308	1225	260	310	4
630	12	380	340	338	1355	280	330	6
710	12	430	380	378	1440	300	350	6
800	12	470	420	418	1550	320	380	6

注： $d_w \geq 160\text{mm}$ 时配合公差采用 g6

附图5 带平键空心输出轴时的联接轴



附表5

单位为毫米

名义中心距	a	d_m	d_w	L	L1	L2	R
160	5	95	75	287	75	90	4
180	5	110	90	317	90	100	4
200	5	125	105	347	105	110	4
224	5	135	110	377	115	120	4
250	6	150	120	417	130	130	6
280	6	160	130	457	140	140	6
315	6	185	150	517	160	160	6
355	6	210	170	567	170	170	6
400	6	240	190	607	190	190	6
450	6	260	200	687	200	200	6

11 附录 B 工作机械载荷分类

附表 4

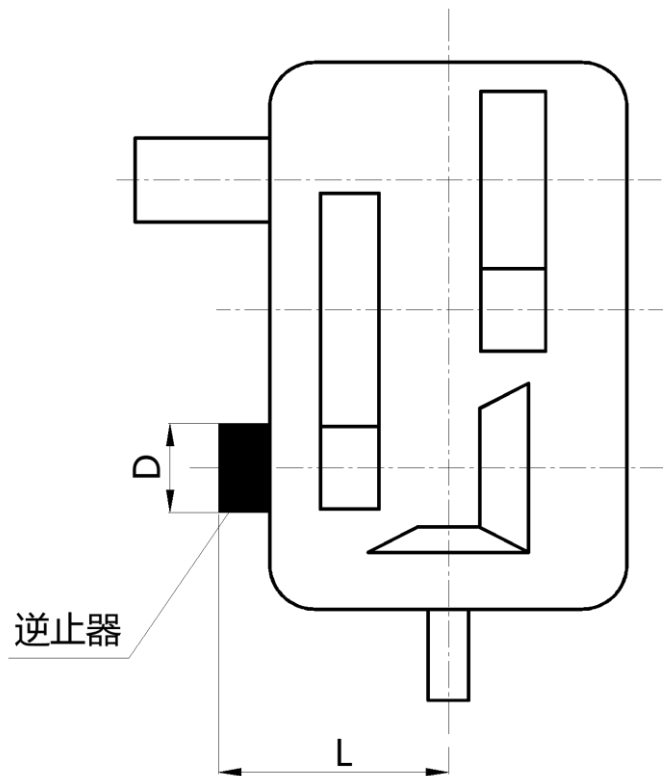
工作机械	载荷种类	工作机械	载荷种类	工作机械	载荷种类
输送机		管道泵	M°	橡胶与塑料	
平稳载荷和中等载荷		换气泵	M°	——橡胶	H°
螺旋输送机	M	混料机	M	——塑料	M°
装配线输送机	U	搅拌机(液体和固体、各种液体)	M	轮压机	M°
斗式提升机	M	挖掘机和堆料机		揉压机(橡胶)	H°
锅炉用输送机	M	链斗式挖掘机	H	混合机	M°
板式输送机	M	行走装置(履带式)	H	粉碎机(橡胶)	M°
链式输送机	M	行走装置(轨道式)	H	辊式破碎机(橡胶)	H°
中等载荷和重型载荷		斗轮堆料机	M	起重机	
装配线输送机	M	——堆废岩	H	臂架摆动机构	M
带式输送机	M°	——堆煤	H	运行机构	M
载人电梯	M	——堆石灰石	H	提升机构	M
斜梯式输送机(梯扶)	M°	切割头	H	变幅机构	M
斗式提升机	H	旋转机构	M	卷扬机	U
带式输送机(件货、大块散料)	H°	钢缆卷筒	M	磨机	
链式输送机	H	卷扬机	M	锤式磨机	H
货物电梯	H	钢铁工业		球磨机	H
板式输送机	H	铸造起重机(提升齿轮)	H°	辊式磨机	H
振动输送机	H	石渣机	U°	轧钢机	
螺旋输送机	H	烧结机	M°	板材翻滚机	M
吊斗提升机	H°	破碎机	H°	推锭机	H°
采矿、矿山工业		汽车倾卸机	H°	拉管机	H°
混凝土搅拌机	M	金属加工		连铸机	H°
破碎机	H	卷压机	H	管材焊接机	H°
转炉	H°	弯板机	M°	板材、钢坯剪切机	H°
分选机	M	钢板矫直机	H	造纸机械	
混合机	M	偏心压力机	H	迭层机	H°
大型通风机(矿用)	M°	锻锤	H	打光机	H°
木材工业		刨削机	H°	轮压机	M°
滚式去皮机	H	曲柄压力机	H	混合机	M°
刨削机	M	锻压机	H	胶式压力机	H°
石油、化学工业		冲压机	H	湿式压榨机	H°
钻井泵	M	橡胶与塑料		吸入式压榨机	H°
回转炉	M	挤压机			

注：载荷种类 U——平稳载荷；M——中等载荷；H——重型载荷；

U°、M°、H°分别表示三种载荷在 24 小时/天连续工作时，表 9 中系数 K_A 应增大 10%。

12 附录 C 附件 逆止器

附图 4 DCY 系列逆止器安装尺寸



附表 5

单位为毫米

名义中心距	D	L
160	Φ110	204
180	Φ125	224
200	Φ130	243
224	Φ150	259
250	Φ160	284
280	Φ175	322
315	Φ190	358
355	Φ210	364
400	Φ230	399
450	Φ280	461

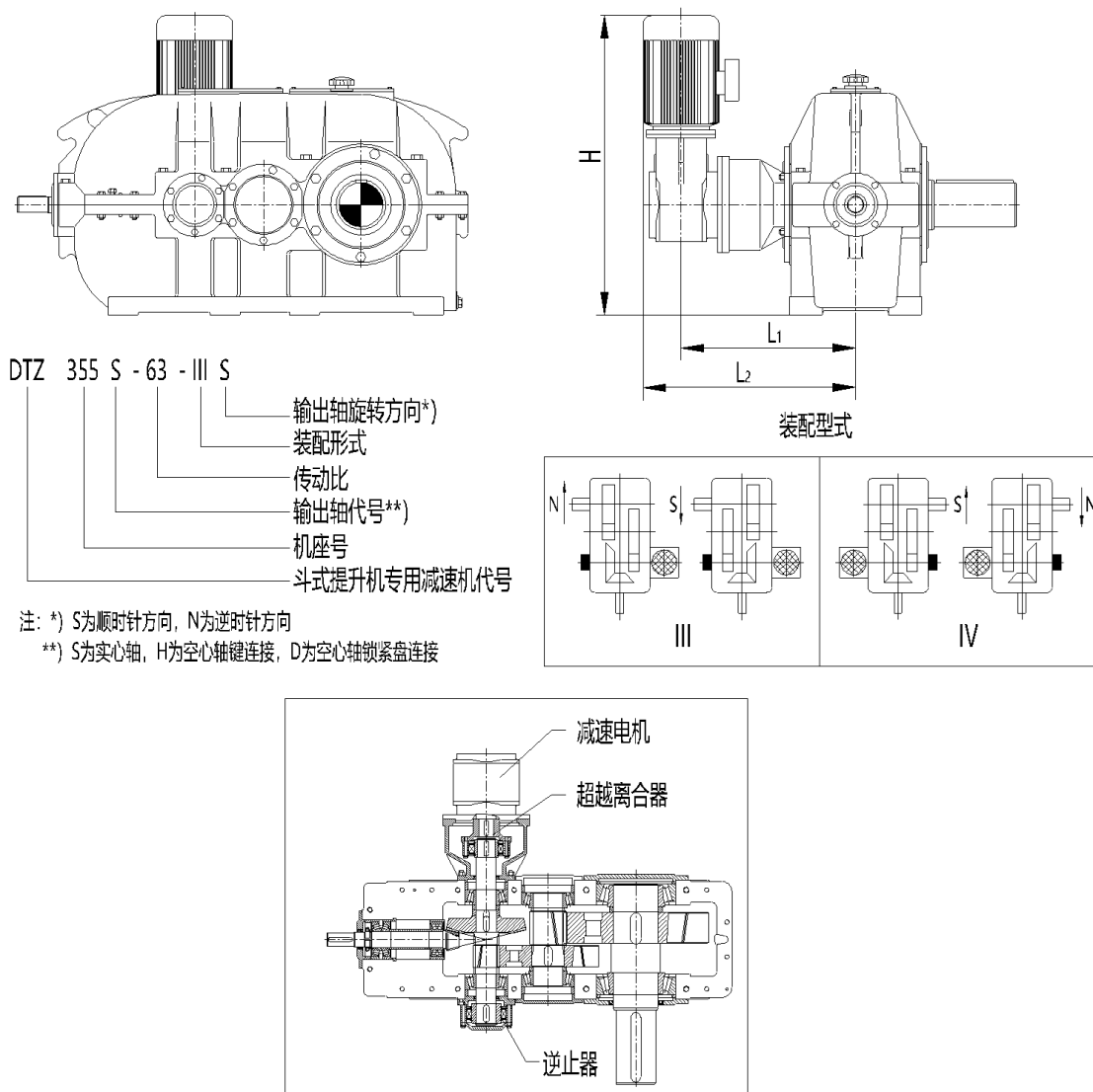
注：配置逆止器时，必须标明输出轴的工作旋转方向（面对输出轴）；

逆止器的安装位置见 4 装配形式。

订货时，附件选择超出本样本范围时，用户必须在合同中附加说明并提供附加外形简图。

13 附录 D 斗式提升机用带辅传减速机

附图 5 斗式提升机用带辅传减速机安装尺寸



附表 6

规格	H(mm)	L1(mm)	L2(mm)	辅传减速机型号	辅传工作转速(r/min)
DTZ160	574	364	461	GKF39-Y0.75-4P-29.96-M4-DTZ160	2.2-3.3
DTZ180	609	374	471	GKF39-Y1.1-4P-29.96-M4-DTZ180	2.1-3.4
DTZ200	688	408	505	GKF49-Y1.5-4P-35.39-M4-DTZ200	1.9-2.9
DTZ224	713	430	527	GKF49-Y2.2-4P-35.39-M4-DTZ224	1.9-2.8
DTZ250	768	462	569	GKF59-Y2.2-4P-38.49-M4-DTZ250	1.7-2.3
DTZ280	859	507	614	GKF69-Y3-4P-38.39-M4-DTZ280	1.7-2.7
DTZ315	957	573	710	GKF79-Y5.5-4P-39.88-M4-DTZ315	1.6-2.5
DTZ355	1087	635	772	GKF89-Y7.5-4P-44.02-M4-DTZ355	1.7-2.3
DTZ400	1212	684	800	GKF89-Y11-4P-44.02-M4-DTZ400	1.8-2.3
DTZ450	1282	829	979	GKF99-Y11-4P-47.93-M4-DTZ450	1.6-2.1
DTZ500	1461	915	1093	GKF109-Y15-4P-66.52-M4-DTZ500	1.1-1.5

传动精品 | 传递真情

江苏国茂减速机股份有限公司

地址/中国江苏省常州市武进高新区龙潜路 98 号

电话/400-112-5588

邮编/213164

网址/ www.guomaoreducer.com

本版权归江苏国茂减速机股份有限公司所有，如有改动，恕不另行通知

