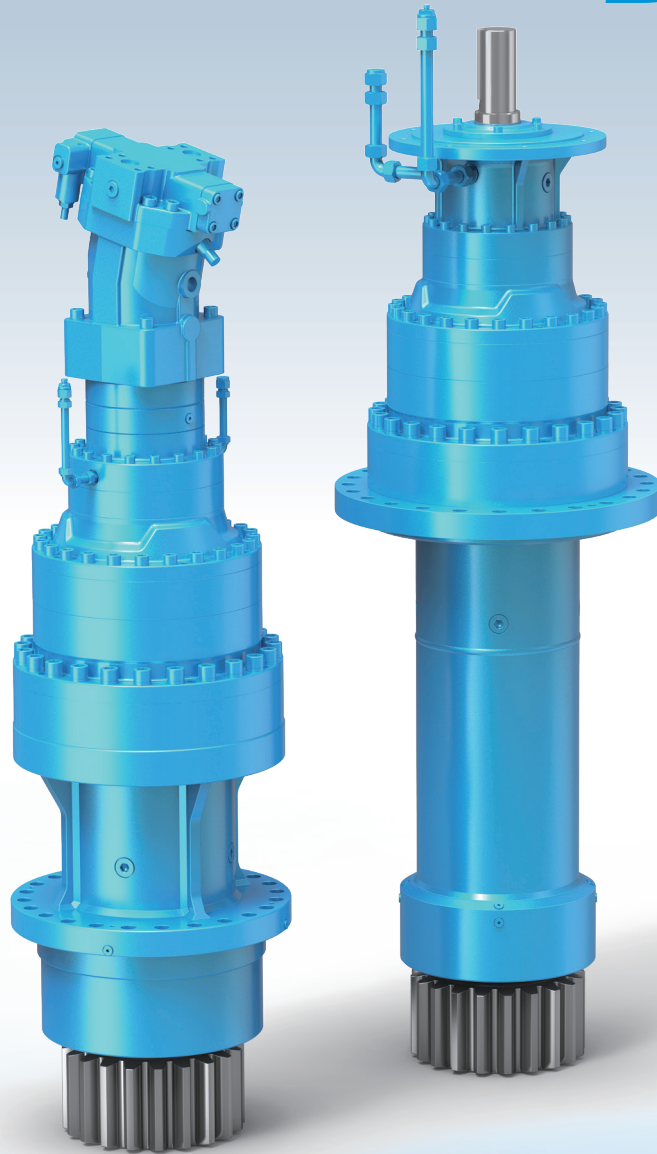
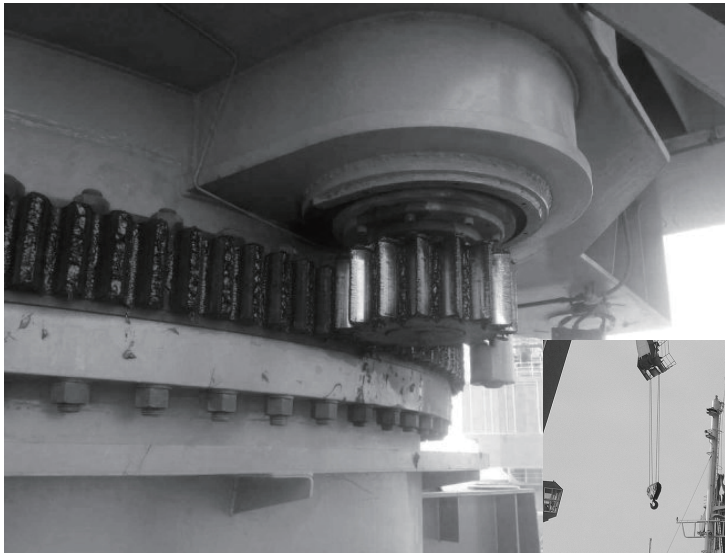
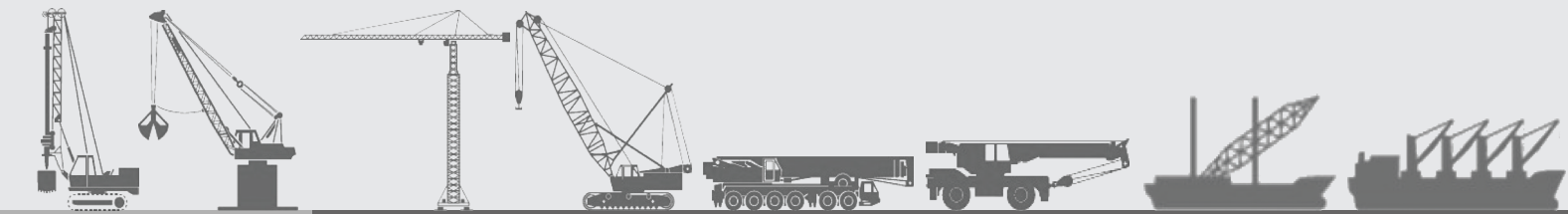


**BONENG**



**博能** PS行星回转齿轮箱  
PS Planetary Slewing Gearbox

06 / 2017



港口起重机和船厂/Harbour and dockyard cranes

船舶和甲板起重机/Shipboard and deck cranes

海上平台起重机/Offshore cranes

随车吊和汽车吊/Mobile cranes

拖车和救险车/Trailers and rescue vehicles

旋挖钻和履带式起重机/Rotary drilling and crawling cranes

建筑起重机和输送设备/Construction cranes and conveyors

集装箱龙门吊/Container gantries

装载和转载起重机/Loading and transshipment cranes

风力发电的偏航变桨机构/Wind power yaw pitching mechanism

博能公司全系列产品采用独创的模块化设计，零部件通用最大化，具有量产优势，标准零配件成本低，供货周期短，整个产品系列均采用高制造标准，保证了极好的承载能力和工作可靠性。

All series products of Boneng use the original modular design, parts general maximization, it has advantage of mass production, the standard parts of low costs, short delivery cycle. The whole product series adopt high manufacturing standards to ensure the excellent carrying capacity and working reliability.

## 注意事项！必须严格遵守以下各项！

Note: You must conform to the following instructions

- ◆ 样本中的结构示意图、外形图及其他附图只属范例，无严格比例要求。(未注尺寸单位均为mm)。
- ◆ 所注重量仅为平均值，并不具有约束力。
- ◆ 为防止意外事故发生，所有旋转部件均按照使用者所在国家和地区的安全规范由购置方加罩保护。
- ◆ 试车之前必须认真阅读使用说明书。
- ◆ 齿轮箱在供货时已处于准运行状态，运行前需加注润滑油。
- ◆ 说明书中注油量只作为参考值，实际注油量应以油镜上的标记为准。
- ◆ 润滑油粘度应按齿轮箱使用工况及使用环境温度选取。
- ◆ 只能采用国际知名品牌的润滑油。
  
- ◆ All the construction figures, dimension drawings and other drawings in the catalogue are only the examples, no strict scale defined.(The unmarked dimension units are mm)
- ◆ The marked weight is only the average value, no binding.
- ◆ To avoid the accident, all the rotation components should be covered by customer according to the local safety laws and regulations.
- ◆ Read the instruction carefully before operating.
- ◆ Fill the lubrication oil before running.
- ◆ The oil quantity in the instructions is only for reference. Actual oil filling level should be the same with the mark on oil glass.
- ◆ Lubrication oil viscosity is depending on the operating condition and the ambient temperature.
- ◆ Only choose the international famous brand lubrication oil.

### 产品功能标识/The functional label of gearbox



油 镜 /Oil glass



通气帽 /Breather



进油孔 /Oil filler



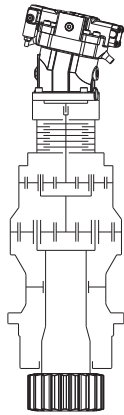
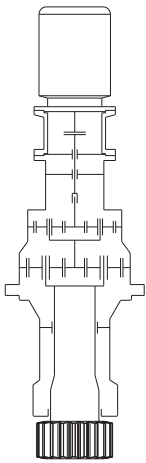
放油孔 /Oil drain

# 目 录 Contents

▲-----	结构简图/Design and Construction	01
▲-----	型号表示/Type description	02
▲-----	输入方式/Input modes	02
▲-----	产品说明/Product explanation	03
▲-----	选型说明/Type selection explanation	05
▲-----	传动能力/Transmission capacity	08
▲-----	外形尺寸 安装尺寸/Outline dimensions	09
▲-----	安装要求/Mounting method	11
▲-----	润滑说明/Lubrication	12
▲-----	附件/Accessories	12
▲-----	轴端中心孔/End shaft central hole	13
▲-----	平键与键槽尺寸/Key and Keyway size	14
▲-----	设计参数表/Parameter table	15

## 1 结构简图

## 1 Design and Construction



### 二级行星传动齿轮箱

### 2 stage planetary gearbox

额定输出扭矩：11000至150000Nm

Output torques: 11000 to 150000 Nm

公称减速比14至29

Ratio from 14 to 29

电动机/液压马达驱动

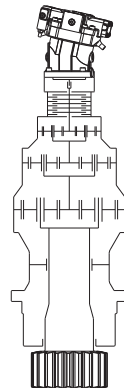
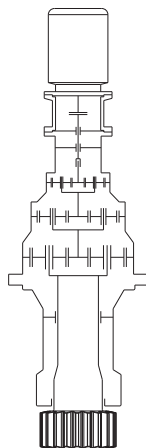
Electric motor/ hydraulic motor drive

法兰A/法兰B安装

Flange A/flange B installation

输入与输出旋转方向相同

Input and output in same direction of rotation



### 三级行星传动齿轮箱

### 3 stage planetary gearbox

额定输出扭矩：25000至230000Nm

Output torques: 25000 to 230000 Nm

公称减速比46至142

Ratio from 46 to 142

电动机/液压马达驱动

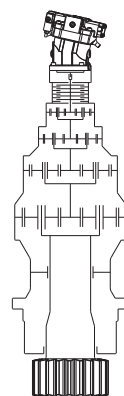
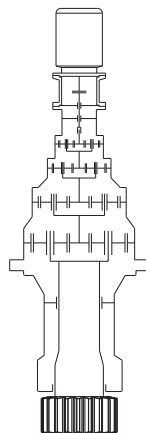
Electric motor/ hydraulic motor drive

法兰A/法兰B安装

Flange A/flange B installation

输入与输出旋转方向相同

Input and output in same direction of rotation



### 四级行星传动齿轮箱

### 4 stage planetary gearbox

额定输出扭矩：45000至590000Nm

Output torques: 45000 to 590000 Nm

公称减速比171至947

Ratio from 171 to 947

电动机/液压马达驱动

Electric motor/ hydraulic motor drive

法兰A/法兰B安装

Flange A/flange B installation

输入与输出旋转方向相同

Input and output in same direction of rotation

备注：各传动级的机械效率为98%，输出轴轴承及密封圈的机械效率为99%。

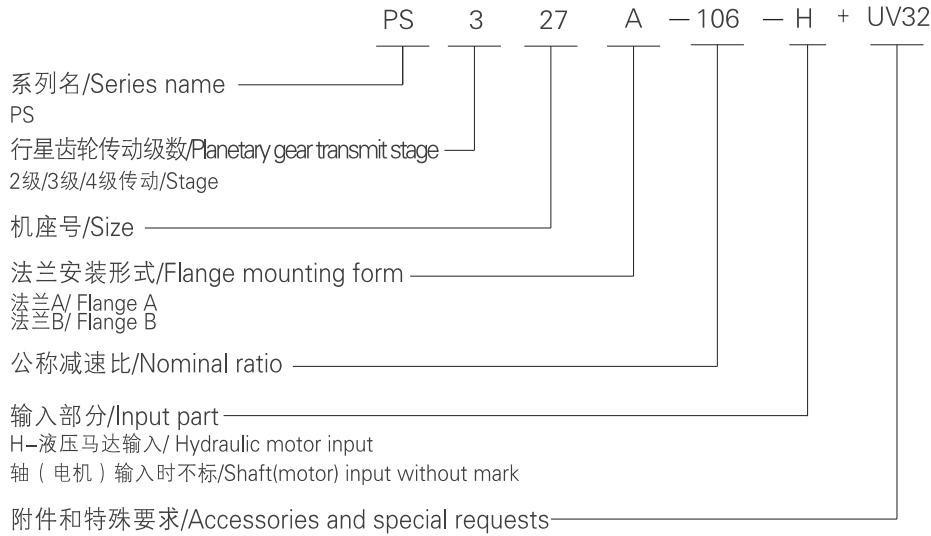
例如：三级行星传动齿轮箱机构的机械效率为  $\eta_{总} = 0.98 \times 0.98 \times 0.98 \times 0.99 = 0.93$

Remark: Mechanical efficiency of each stage is 98%, output shaft and the seal rings mechanical efficiency is 99%.

For example: the total mechanical efficiency for 3 stage planetary gearbox  $\eta = 0.98 \times 0.98 \times 0.98 \times 0.99 = 0.93$

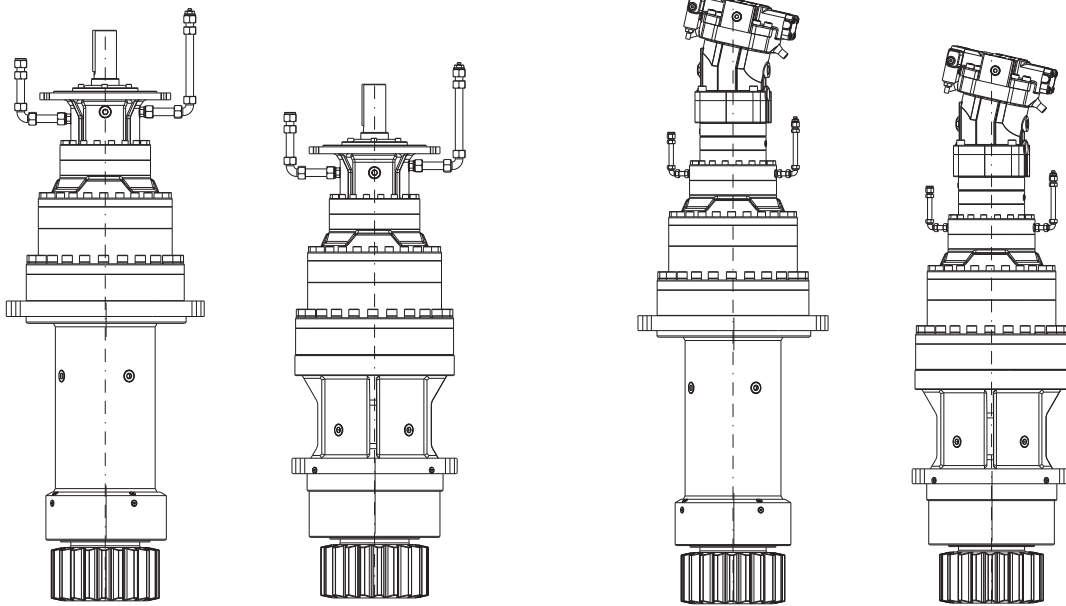
## 2 型号表示

## 2 Type Description



## 3 输入方式

## 3 Input Modes



轴 (电机) 输入, 竖直安装/Shaft (motor) input, vertical mounted

液压马达输入, 竖直安装/Hydraulic motor input, vertical mounted

产品配备电动机、液压马达两种模块化输入系统。

- 1) 电机输入时, 根据客户使用要求, 电机和齿轮箱输入轴之间可适配极限力矩限制器/联轴器和制动器。当回转部分的外阻力矩超过传动系统的许用扭矩时, 极限力矩限制联轴器打滑, 从而保护传动系统零部件不受损坏; 制动器用于工作过程中回转机构的减速或制动, 可采用液压、气动等制动系统。
- 2) 液压马达输入时, 输入轴为DIN 5480规格的花键轴, 带具有液压松脱—弹簧制动装置的液压多片式驻车制动系统。该制动安全装置是独立的活塞或制动器, 其释放压力最小为15bar, 最大为300bar, 系统残留压力小于0.5bar, 压力管道接口为M12x1.5。

PS with two modular input systems: electric motor input and hydraulic motor input.

(1) When electric motor is input, according to customer's requirements, between motor and gearbox input shaft can fit with ultimate torque limiters/ couplings and operating brake. When the external resistance torque of the slewing section exceeds the permissible torque of the transmission system, the ultimate torque limits the coupling to slip, thus protecting the drive system components from damaging. The working brake is used for deceleration or braking of the slewing mechanism during operation. It can use hydraulic, pneumatic and other braking systems.

(2) When hydraulic motor is input, the input shaft is a DIN 5480 spline shaft, equipped with the hydraulically released spring-action multi-disc brake parking system. This brake safety device is a self contained piston and brake with a minimum release pressure of 15 bar, the maximum pressure is 300 bar. System residual pressure is less than 0.5 bar. The pressure pipe interface is M12X1.5.

## 4 产品说明

### 4.1 偏心距调整:

为了准确地调整输出轴齿轮与回转支承齿圈之间的齿隙，相对于输出齿轮轴与固定法兰，驱动轴可以是偏心的。其中法兰A安装相应安装孔分布圆和止口偏心距  $e_1=2.5\text{mm}$ ，法兰B安装相应安装孔分布圆和止口偏心距  $e_2=1.5\text{mm}$ ，且相应安装法兰有偏心高点标记，以便于识别。如图1、图2。

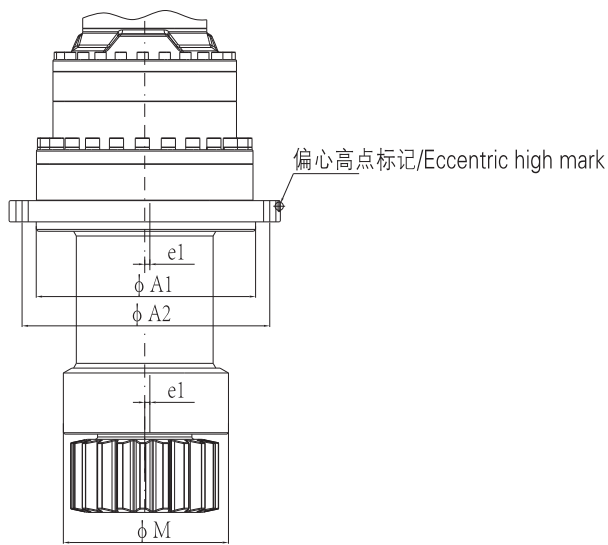


图1/Figure 1

## 4 Product Description

### 4.1 Eccentricity adjustment:

In order to adjust the gap between the output shaft gear and the slewing ring gear accurately, the drive shaft may be eccentric with respect to the output gear shaft and the fixed flange. Flange A installation corresponding mounting hole distribution circle and the spigot eccentricity is  $e_1=2.5\text{mm}$ , flange B installation corresponding mounting hole distribution circle and the spigot eccentricity is  $e_2=1.5\text{mm}$ . And the corresponding mounting flange has eccentric high markings for easy identification. As shown in figure 1, figure 2.

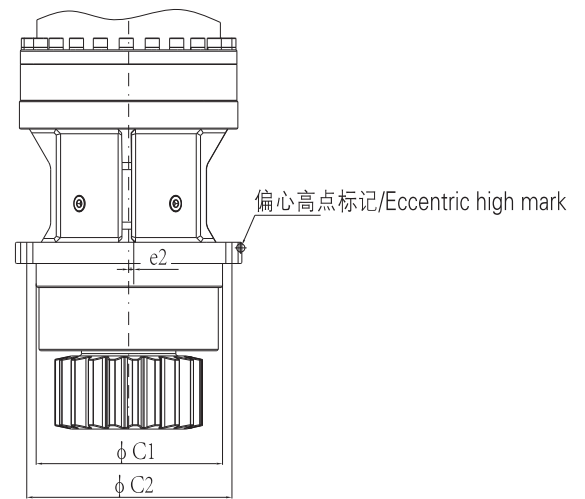
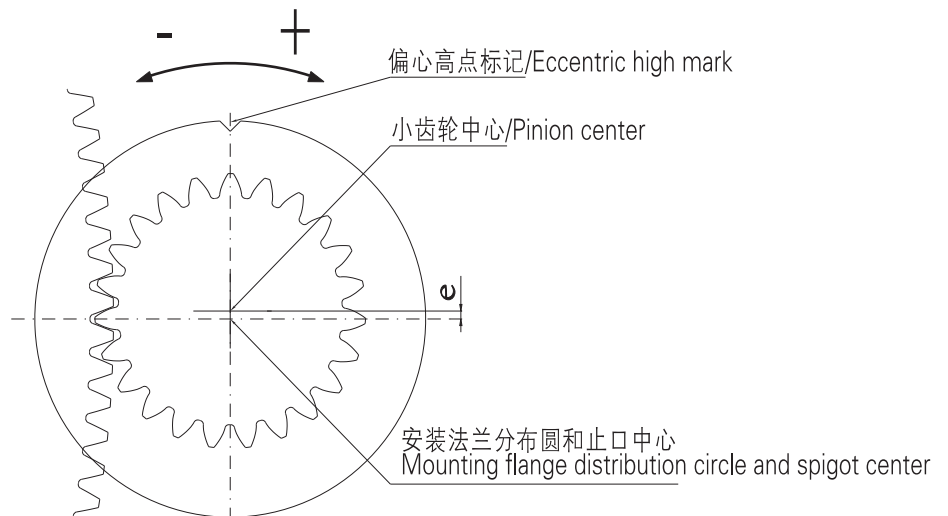


图2/Figure 2



## 4.2 输出法兰回转轴长度和小齿轮

- 4.2.1 输出法兰A回转轴长度可灵活设计，以满足客户回转支承安装尺寸；
- 4.2.2 输出端小齿轮参数可灵活设计，具体以客户提供的参数为准；
- 4.2.3 小齿轮和回转输出轴连接方式：DIN5480花键、平键和一体式设计。

## 4.3 齿轮箱安装方位说明

齿轮箱默认安装方位为垂直方向且小齿轮朝下，若是其余安装位置请事先声明！

## 4.2 Output flange slewing shaft length and pinion

- 4.2.1 Output flange A slewing shaft length can be flexibly designed to meet the mounting dimensions of slewing support;
- 4.2.2 The output pinion parameters can be designed flexibly, depending on the parameters provided by the customer;
- 4.2.3 Pinion and slewing output shaft connection methods: DIN 5480 splines, parallel keys and one-piece design.

## 4.3 Gearbox mounting position instructions

The default mounting position of the gearbox is vertical and the pinion is facing down, if using other mounting positions please declare in advance.

## 5 选型说明

### 5.1 使用说明

PS行星齿轮箱额定动态输出扭矩 $T_{dyn\ max}$ 按欧洲起重机械联合会标准FEM ( FEM—Federation Europeenne de la Manutention ) 第三版第一章, 驱动机构等级M5, 负载分组L2 ( P=常数, =15rpm ), 工况等级T5分组, 工作环境温度+20℃设计。客户在计算输出扭矩时, 注意回转机构加速、减速、风力及倾斜度。回转齿轮箱输出齿轮的最大扭矩的确定只能根据对整套设备的精确了解。如果回转机构分级为其它工作级别, 则其所需输出扭矩必须采用系数K进行修正。

下列参数必须根据 FEM 1998年第三版第一章确定

$S_{MF}$ =摩擦力产生的最大惯性力矩

$S_{MW8}$ =80N/m<sup>2</sup> 风力产生的最大扭矩

$S_{MS}$ =倾斜产生的最大扭矩

$S_{MA}$ =加速产生的最大扭矩

$S_{MW25}$ =250N/m<sup>2</sup> 风力产生的最大扭矩

$Y_m$ =机械组参数的负载放大系数 ( 见FEM-34 )

无风力影响的正常运行

$$S_{Mmax I}=(\bar{S}_{MF}+\bar{S}_{MA})Y_m$$

有风力影响的正常运行

$$S_{Mmax II}=(\bar{S}_{MF}+\bar{S}_{MA}+\bar{S}_{MW8})Y_m$$

$$S_{Mmax II}=(\bar{S}_{MF}+\bar{S}_{MW25})Y_m$$

有风力影响和倾斜角度的正常运行

$$S_{Mmax II}=(\bar{S}_{MW8}+\bar{S}_{MS})Y_m$$

$T_2$ : 输出扭矩 ( N · m )

$T_{2k}$ : 修正后的输出扭矩 ( N · m )

K: 工况系数 ( 设备分组工况系数 )

$$T_{2k} = T_2 * K$$

齿轮箱选型时 $T_{2k}$ 必须 $\leq T_{dyn\ max}$  ( 设计扭矩或样本扭矩 )

## 5 Type selection explanations

### 5.1 Operation instruction

PS planetary gearbox rated dynamic output torques  $T_{dyn\ max}$  are based on FEM standards section 1, 3rd edition (FEM—Federation Europeenne de la Manutention). Drive unit group M5, load conditions L2(P=constant, =15rpm), running time classification T5. Ambient temperature +20°C. When the customer calculates the output torques, pay attention to the slewing mechanism accelerates, decelerates, winds and inclines. The maximum torque of the slewing gearbox output gear can only be determined by the exact understanding of the equipment. If the slewing mechanism is classified as other working grades, the output torques must be multiplied by the factor K.

The following parameters must be determined in accordance with FEM 1998 section 1, 3rd edition.

$S_{MF}$ =the maximum moment of inertia produced by friction

$S_{MW8}$ =the maximum torque generated by 80N/m<sup>2</sup> wind

$S_{MS}$ = the maximum torque generated by the slope

$S_{MA}$ = the maximum torque generated by the accelerate

$S_{MW25}$ = the maximum torque generated by 250N/m<sup>2</sup> wind

$Y_m$ =Load amplification factor for mechanical group parameters (see FEM-34)

No wind impact of the normal operation

$$S_{Mmax I}=(\bar{S}_{MF}+\bar{S}_{MA})Y_m$$

With wind impact of the normal operation

$$S_{Mmax II}=(\bar{S}_{MF}+\bar{S}_{MA}+\bar{S}_{MW8})Y_m$$

$$S_{Mmax II}=(\bar{S}_{MF}+\bar{S}_{MW25})Y_m$$

With wind impact and slope of the normal operation

$$S_{Mmax II}=(\bar{S}_{MW8}+\bar{S}_{MS})Y_m$$

$T_2$ : Output torque

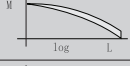
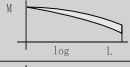
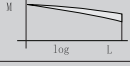
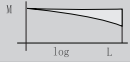
$T_{2k}$ : Corrected output torque

K: Application factor (equipment grouping factor)

$T_{2k}$  must  $\leq T_{dyn\ max}$  (design torque or sample torque)

5.2 工况系数 (机构利用等级和载荷状态分级)

5.2 Application factor (running time classification and load conditions)

工况等级 Running time classification	运行时间级别/Symbol	T2	T3	T4	T5	T6	T7	T8
	一年内, 日平均工作时间 (小时) Mean running time per day in hours, related to one year	0.25至/to 0.5	0.5至/to1	1至/to2	2至/to4	4至/to8	8至/to16	多于/over16
	使用寿命 (小时) 8年, 200天/年 Life in hours 8 years, 200 days/year	400至/to 800	800至/to 1600	1600至/to 3200	3200至/to 6300	6300至/to 12500	12500至/to 25000	25000至/to 50000
负载情况 Load conditions	集合系数/Collective coefficient Km	设备分组工况系数K/Drive unit class Application factor K						
L1	 至/to0.125	M1 0.90	M2 0.90	M3 0.90	M4 0.92	M5 0.92	M6 1.1	M7 1.36
L2	 0.125至/to0.250	M2 0.90	M3 0.92	M4 0.96	M5 1	M6 1.07	M7 1.3	M8 1.6
L3	 0.250至/to0.500	M3 1.05	M4 1.09	M5 1.17	M6 1.23	M7 1.28	M8 1.53	M8 1.89
L4	 0.500至/to1.000	M4 1.32	M5 1.36	M6 1.46	M7 1.53	M8 1.58	M8 1.8	M8 2.22

5.3 起重机械典型载荷谱 (图3)

5.3 Typical load spectrum for crane (figure 3)

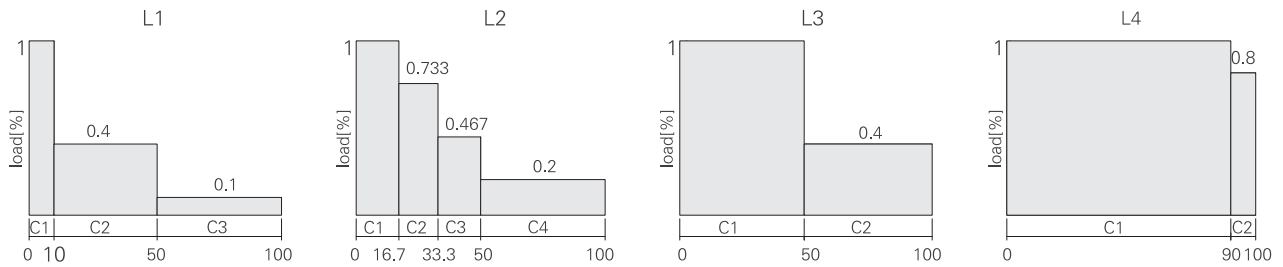


图3 起重机械典型载荷谱/Figure 3 Crane load spectrum

5.4设备分级指导 参见FEM标准第三版第一章，表T.2.1.3.5

5.4 Classification guidance According FEM section 1, 3rd edition, table T.2.1.3.5

起重机类型/Type of crane(name)	工作元件 Working accessories	驱动机构类型/Type of mechanism				
		起升/Hoisting	回转/Slewing	变幅/Luffing	小车运行 Traverse	大车运行/Travel
安装用起重机/Erection crane		M2-M3	M2-M3	M1-M2	M1-M2	M2-M3
桥式起重机/Bridge crane	吊钩/Hook	M5-M6	M4	-	M4-M5	M5-M6
桥式起重机/Bridge crane	抓斗或磁铁 Grab or magnet	M7-M8	M6	-	M6-M7	M7-M8
车间用起重机/Workshop crane	抓斗或磁铁 Grab or magnet	M6	M4	-	M4	M5
天车, 旁锤起重机, 废钢场起重机 Crane, Ram crane, Scrap mill crane	吊钩或磁铁 Hook or magnet	M8	M6	-	M6-M7	M7-M8
卸料桥, 集装箱用门式起重机 Unloading bridge, Container gantry crane	吊钩/Hook	M6-M7	M5-M6	M3-M4	M6-M7	M4-M5
其它门式起重机(带小车和/或转台) Other gantry crane(with crab and/or slewing jib crane)	抓斗或磁铁 Grab or magnet	M4-M5	M4-M5	-	M4-M5	M4-M5
卸料桥, 集装箱用门式起重机(带小车和/或转台) Unloading bridge, Container gantry crane(with crab and/or slewing jib crane)	吊钩/Hook	M8	M5-M6	M3-M4	M7-M8	M4-M5
船台起重机船坞起重机, 拆卸用起重机 Shipyards crane, Dock crane, Disassembly crane		M5-M6	M4-M5	M4-M5	M4-M5	M5-M6
港口起重机(可转动, 门式), 浮式起重机, 浮式起重架/Harbor crane(slewing, gantry), floating crane and floating derricks	吊钩/Hook	M6-M7	M5-M6	M5-M6	-	M3-M4
港口起重机(可转动, 门式), 浮式起重机, 浮式起重架/Harbor crane(slewing, gantry), floating crane and floating derricks	抓斗或磁铁 Grab or magnet	M7-M8	M6-M7	M6-M7	-	M4-M5
浮式起重机和浮式起重架, 用于非常高的负荷(一般在100t以上)/Floating crane and floating derrick for very heavy loads(usually greater than 100t)		M3-M4	M3-M4	M3-M4	-	-
甲板起重机/Deck crane	吊钩/Hook	M4	M3-M4	M3-M4	M2	M3
甲板起重机/Deck crane	抓斗或磁铁 Grab or magnet	M5-M6	M3-M4	M3-M4	M4-M5	M3-M4
塔式起重机用于建筑工地 Tower crane for construction site		M4	M5	M4	M3	M3
门式塔架/Gantry tower		M2-M3	M1-M2	M1-M2	-	-
铁路起重机, 批准用于铁路维修 Railway crane, approved for railway maintenance		M3-M4	M2-M3	M2-M3	-	-
车辆起重机/Mobile crane	吊钩/Hook	M3-M4	M3-M4	M2-M3	-	-

备注: 仅列出了回转机构的一些典型范围以供参考

Note: Above are only some typical applications for slewing mechanism

## 6 传动能力

## 6 Transmission capacity

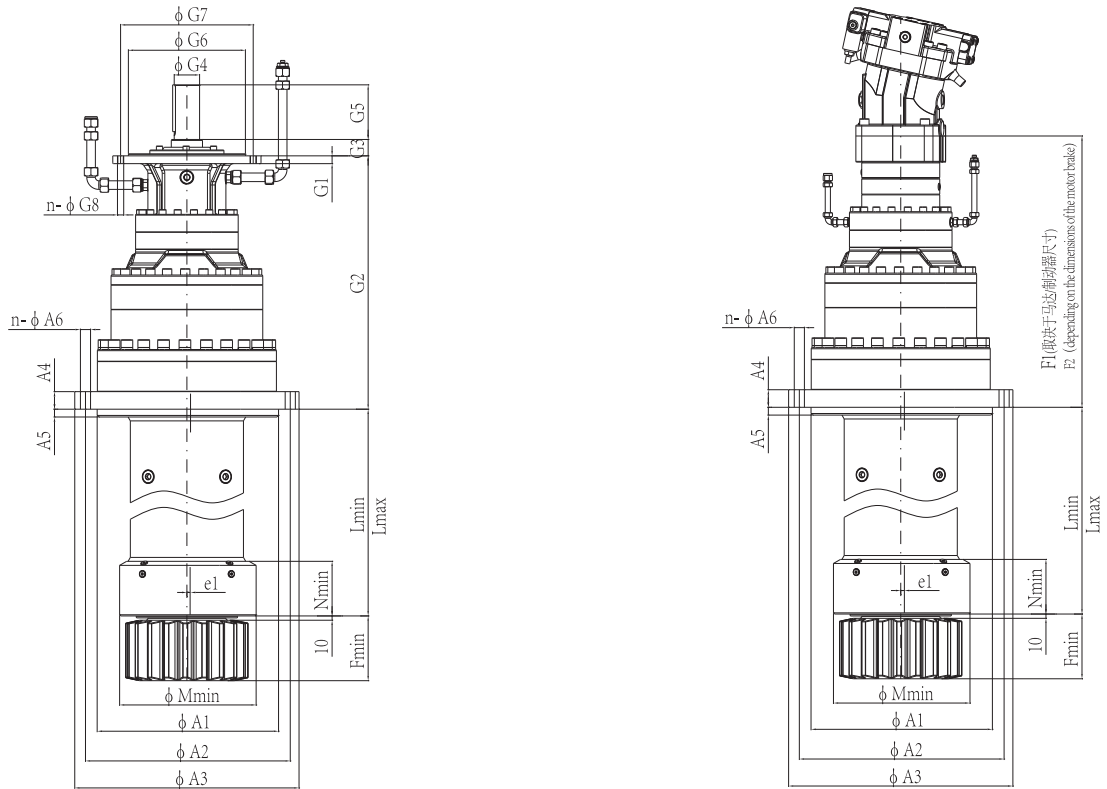
公称减速比 Nominal ratio	精确减速比 Exact ratio	型号/TypePS	20	22	24	25	26	27	29	31	32	33	34	36
iN	iex	T <sub>动</sub> /dynamic N·m	11000	19000	25000	33000	45000	61000	91000	150000	230000	290000	370000	590000
		T <sub>静</sub> /static N·m	16500	28500	37500	49500	67500	91500	136500	225000	345000	435000	555000	885000
14	14.11	2 级/Stage	☆	☆	☆	☆	☆	☆	☆	☆				
16	16.14		☆	☆	☆	☆	☆	☆	☆	☆				
19	19.22		☆	☆	☆	☆	☆	☆	☆	☆				
21	21.45		☆	☆	☆	☆	☆	☆	☆	☆				
24	24.47		☆	☆	☆	☆	☆	☆	☆	☆				
29	28.79		☆	☆	☆	☆	☆	☆	☆	☆				
46	45.97	3 级/Stage	☆	☆	☆	☆	☆	☆	☆	☆	☆			
53	52.56		☆	☆	☆	☆	☆	☆	☆	☆	☆			
60	60.10		☆	☆	☆	☆	☆	☆	☆	☆	☆			
72	71.57		☆	☆	☆	☆	☆	☆	☆	☆	☆			
80	79.88		☆	☆	☆	☆	☆	☆	☆	☆	☆			
85	85.23		☆	☆	☆	☆	☆	☆	☆	☆	☆			
91	91.13		☆	☆	☆	☆	☆	☆	☆	☆	☆			
106	106.18		☆	☆	☆	☆	☆	☆	☆	☆	☆			
121	121.13		☆	☆	☆	☆	☆	☆	☆	☆	☆			
142	142.49		☆	☆	☆	☆	☆	☆	☆	☆	☆			
171	171.21		☆	☆	☆	☆	☆	☆	☆	☆				
196	195.75	4 级/Stage	☆	☆	☆	☆	☆	☆	☆	☆	☆	☆	☆	☆
224	223.82		☆	☆	☆	☆	☆	☆	☆	☆	☆	☆	☆	☆
267	266.53		☆	☆	☆	☆	☆	☆	☆	☆	☆	☆	☆	☆
278	277.59		☆	☆	☆	☆	☆	☆	☆	☆	☆	☆	☆	☆
297	297.49		☆	☆	☆	☆	☆	☆	☆	☆	☆	☆	☆	☆
317	317.39		☆	☆	☆	☆	☆	☆	☆	☆	☆	☆	☆	☆
339	339.39		☆	☆	☆	☆	☆	☆	☆	☆	☆	☆	☆	☆
354	354.26		☆	☆	☆	☆	☆	☆	☆	☆	☆	☆	☆	☆
378	377.95		☆	☆	☆	☆	☆	☆	☆	☆	☆	☆	☆	☆
399	399.23		☆	☆	☆	☆	☆	☆	☆	☆	☆	☆	☆	☆
422	421.86		☆	☆	☆	☆	☆	☆	☆	☆	☆	☆	☆	☆
451	451.10		☆	☆	☆	☆	☆	☆	☆	☆	☆	☆	☆	☆
481	481.27		☆	☆	☆	☆	☆	☆	☆	☆	☆	☆	☆	☆
515	514.63		☆	☆	☆	☆	☆	☆	☆	☆	☆	☆	☆	☆
537	537.18		☆	☆	☆	☆	☆	☆	☆	☆	☆	☆	☆	☆
566	566.14		☆	☆	☆	☆	☆	☆	☆	☆	☆	☆	☆	☆
600	599.59		☆	☆	☆	☆	☆	☆	☆	☆	☆	☆	☆	☆
632	631.91		☆	☆	☆	☆	☆	☆	☆	☆	☆	☆	☆	☆
684	684.02		☆	☆	☆	☆	☆	☆	☆	☆	☆	☆	☆	☆
705	705.32		☆	☆	☆	☆	☆	☆	☆	☆	☆	☆	☆	☆
805	804.65	☆	☆	☆	☆	☆	☆	☆	☆	☆	☆	☆	☆	
848	848.02	☆	☆	☆	☆	☆	☆	☆	☆	☆	☆	☆	☆	
947	946.54	☆	☆	☆	☆	☆	☆	☆	☆	☆	☆	☆	☆	

备注：未注传动比请垂询

Note: For transmission ratios not listed, please contact us.

## 7 外形尺寸 安装尺寸

### 法兰A/Flange A

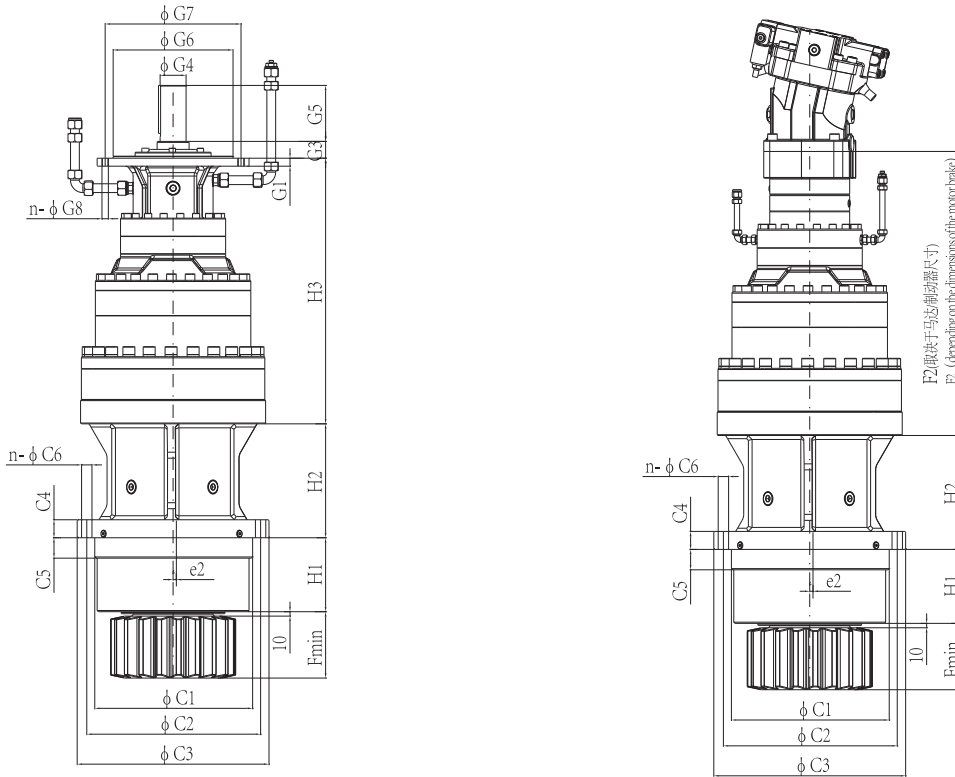


PS	额定输出扭矩 Rated output torque (N.m)		法兰A齿轮箱与钢结构连接螺栓强度等级10.9 The connecting bolt class of flange A gearbox with frame is 10.9						法兰B齿轮箱与钢结构连接螺栓强度等级10.9 The connecting bolt class of flange B gearbox with frame is 10.9						回转输出轴/Slewing output shaft						
	动态/Dynamic	静态/Static	A1	A2 ±0.2	A3	A4	A5	n-A6	C1	C2 ±0.2	C3	C4	C5	n-C6	H1	H2	Lmin	Lmax	Mmin	e1	e2
20	11000	16500	285h7	325	355	25	20	24-φ13.5	230h7	258	282	25	20	24-φ13.5	75	165	230	1300	220h7	2.5	1.5
22	19000	28500	320h7	365	395	30	20	24-φ17.5	255h7	345	375	30	20	24-φ17.5	78	175	250	1300	240h7	2.5	1.5
24	25000	37500	355h7	400	430	30	20	24-φ17.5	280h7	330	368	30	20	24-φ22	100	195	300	1300	270h7	2.5	1.5
25	33000	49500	390h7	440	475	35	20	24-φ22	280h7	395	430	35	20	24-φ22	100	255	330	1300	270h7	2.5	1.5
26	45000	67500	430h7	475	515	40	20	24-φ22	365h7	400	440	35	20	24-φ22	100	260	340	1300	330h7	2.5	1.5
27	61000	91500	465h7	525	575	45	20	24-φ26	395h7	435	480	45	20	24-φ26	185	285	350	1700	340h7	2.5	1.5
29	91000	136500	550h7	600	660	50	30	24-φ26	435h7	485	540	45	30	24-φ33	190	310	420	1700	380h7	2.5	1.5
31	150000	225000	630h7	680	740	50	30	24-φ26								450	1700	400h7	2.5		
32	230000	345000	680h7	750	820	55	30	24-φ33								480	1800	450h7	2.5		
33	290000	435000	790h7	850	920	60	40	30-φ33								500	1800	560h7	2.5		
34	370000	555000	850h7	910	980	70	45	36-φ33								650	1800	585h7	2.5		
36	590000	885000	980h7	1070	1160	70	55	36-φ39								720	1800	700h7	2.5		

备注：1) 液压马达输入详细尺寸依据液压马达型号和制动器选型而定！2) 其余未注尺寸，请垂询！3) 法兰A回转轴长度按客户要求，重量仅供参考！

# 7 Outline dimensions Mounting dimensions

## 法兰B/Flange B



电机驱动/Motor drive																				重量/Weight (Kg)						PS				
2 级/Stage					3 级/Stage					4 级/Stage					2级		3级		4级											
G2	G3	G4	G5	G6	G7 ±0.2	n-G8	H3	G2	G3	G4	G5	G6	G7 ±0.2	n-G8	H3	G2	G3	G4	G5	G6	G7 ±0.2	n-G8	H3	法兰A FlangeA	法兰B FlangeB		法兰A FlangeA	法兰B FlangeB	法兰A FlangeA	法兰B FlangeB
402	40	65m6	140	300h7	340	8-M16	412	—	—	—	—	—	—	—	—	—	—	—	—	—	—	—	—	207	179	—	—	—	—	20
414	40	65m6	140	300h7	340	8-M16	424	—	—	—	—	—	—	—	—	—	—	—	—	—	—	—	—	254	226	—	—	—	—	22
490	40	75m6	140	360h7	415	8-M16	515	587	40	65m6	140	300h7	340	8-M16	612	—	—	—	—	—	—	—	—	374	337	417	385	—	—	24
503	40	75m6	140	360h7	415	8-M16	518	599	40	65m6	140	300h7	340	8-M16	614	—	—	—	—	—	—	—	—	410	380	498	419	—	—	25
566	40	95m6	170	450h7	500	8-M16	581	637	40	65m6	140	300h7	340	8-M16	652	702	38	55m6	110	250h7	280	8-M16	717	653	563	735	614	809	675	26
579	40	95m6	170	450h7	500	8-M16	594	650	40	65m6	140	300h7	340	8-M16	665	715	38	55m6	110	250h7	280	8-M16	730	742	689	803	764	914	840	27
694	40	120m6	210	550h7	600	8-M16	724	828	40	95m6	170	450h7	500	8-M16	858	899	40	65m6	140	300h7	340	8-M16	929	1214	1102	1395	1284	1446	1334	29
702	40	120m6	210	550h7	600	8-M16	—	836	40	95m6	170	450h7	500	8-M16	—	906	40	65m6	140	300h7	340	8-M16	—	1575	—	1657	—	1707	—	31
								940	40	95m6	170	450h7	500	8-M16	—	1010	40	65m6	140	300h7	340	8-M16	—	—	—	2164	—	2315	—	32
																1234	40	95m6	170	450h7	500	8-M16	—	—	—	—	—	3063	—	33
																1249	40	95m6	170	450h7	500	8-M16	—	—	—	—	—	3705	—	34
																1314	40	95m6	170	450h7	500	8-M16	—	—	—	—	—	5269	—	36

Note: 1) The hydraulic motor input size depends on the hydraulic motor model and the brake selection.

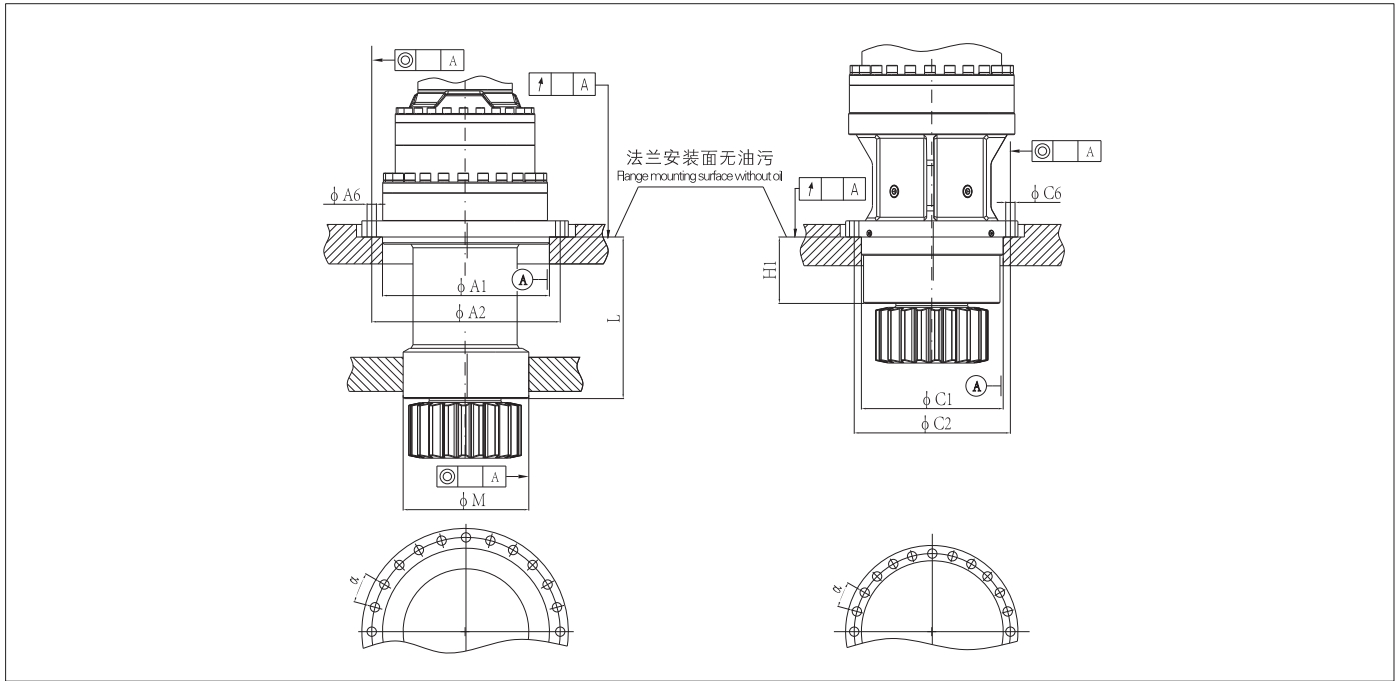
2) For other dimensions not listed, please contact us. 3) Flange A slewing shaft length according to customer requirements, weight is for reference only.

## 8 安装要求

回转齿轮箱须正确地安装在机械支架上。钢结构的安装中心孔必须同心，并且法兰安装面必须与其垂直。在运行时，中心孔和法兰的相对位置不应该受环境和外力影响。支架构件的制造公差和回转减速机的最大允许变形见下表。

## 8 Mounting Method

The slewing gearbox must be properly mounted on the mechanical support. The mounting center hole of the steel structure must be concentric, and the flange mounting surface must be perpendicular to it. During operation, the relative position of the center hole and the flange should not be affected by the environment and external forces. The manufacturing tolerances of the bracket components and the maximum allowable deformation of the slewing gearbox are shown in the table below.



型号 Type	在外力作用下的最大允许变形 The maximum allowable deformation under the external forces								中心孔必须同心，允许最大加工误差为 The center hole must be concentric, allowing maximum machining error					回转机构的输出轴不允许由于外力和加工误差的作用产生变形，中心轴最大允许偏差为 The output shaft of the slewing mechanism is not allowed to be distorted by the function of external force and machining error. The maximum allowable deviation of the central axis is					型号 Type
	A1	C1	A2	C2	⊙	A	↑	A	A6	C6	$\alpha \pm$	M	输出轴长度/Output shaft length L					PS	
PS									200	400	600	800	1000 $\geq$	200	400	600	800	1000 $\geq$	PS
20	0.14	0.2	0.3	0.05	13.5	13.5	15 <sup>1</sup>	0.14	0.05	0.10	0.10	0.10	0.15	0.25	0.30	0.30	0.40	0.40	20
22	0.16	0.2	0.3	0.07	17.5	17.5	15 <sup>1</sup>	0.16	0.05	0.10	0.10	0.15	0.20	0.30	0.35	0.35	0.50	0.50	22
24	0.18	0.3	0.5	0.07	17.5	22	10 <sup>1</sup>	0.18	--	0.10	0.10	0.15	0.20	--	0.35	0.35	0.50	0.50	24
25	0.20	0.3	0.5	0.07	22	22	10 <sup>1</sup>	0.20	--	0.10	0.10	0.15	0.20	--	0.35	0.35	0.50	0.50	25
26	0.20	0.3	0.5	0.10	22	22	10 <sup>1</sup>	0.20	--	0.10	0.15	0.20	0.25	--	0.40	0.40	0.60	0.60	26
27	0.23	0.3	0.5	0.10	26	26	10 <sup>1</sup>	0.23	--	0.10	0.15	0.20	0.25	--	0.40	0.50	0.60	0.80	27
29	0.25	0.3	0.5	0.10	26	33	10 <sup>1</sup>	0.25	--	--	0.15	0.20	0.25	--	--	0.50	0.60	0.80	29
31	0.25	0.3	0.5	0.10	26	--	10 <sup>1</sup>	0.25	--	--	0.15	0.20	0.25	--	--	0.50	0.60	0.80	31
32	0.25	0.3	0.5	0.10	33	--	10 <sup>1</sup>	0.25	--	--	0.15	0.20	0.25	--	--	0.50	0.60	0.80	32
33	0.30	0.3	0.6	0.10	33	--	10 <sup>1</sup>	0.30	--	--	0.20	0.25	0.30	--	--	0.60	0.80	0.80	33
34	0.30	0.3	0.6	0.10	33	--	10 <sup>1</sup>	0.30	--	--	0.20	0.25	0.30	--	--	0.60	0.80	0.80	34
36	0.30	0.3	0.6	0.10	39	--	10 <sup>1</sup>	0.30	--	--	0.20	0.25	0.30	--	--	0.60	0.80	0.80	36

DIN7184规定的形位公差标准定义为：  
工件的中心线必须位于与基准面中心线偏差 $t=0.2$ 直径的圆柱体内；  
工件在围绕基准线转动时，其加工面的偏差不允许超过 $t=0.2$ 。

The DIN 7184 geometric tolerance standard is defined as:  
The centerline of the workpiece must be in the cylinder with the base line deviation of  $t=0.2$  diameter.  
When the workpiece is rotated around the reference line, the tolerance of the machined surface is not allowed to exceed  $t=0.2$ .

## 9 润滑说明

润滑油(重负荷工业齿轮油)粘度牌号选用  
【VG320(附件代号:UV32);VG460(附件代号:UV46)】

## 9 Lubrication

Lubrication viscosity (heavy industrial gear oil)  
[VG320 (code: UV32); VG460 (code: UV46)]

环境温度/Ambient temperature °C	-20°C ~ +40°C	+30°C ~ +50°C
粘度牌号/Viscosity	VG320	VG460

注: 1. 齿轮箱所有轴承采用浸油润滑, 除输出轴下端轴承, 为脂润滑。  
2. 上表中粘度牌号为40°C温度下的ISO—VG粘度。  
3. 环境温度低于-10°C必须使用合成油。  
4. 为保证产品寿命, 实际使用中建议使用合成油。  
5. 若环境温度超出上述范围, 敬请垂询。

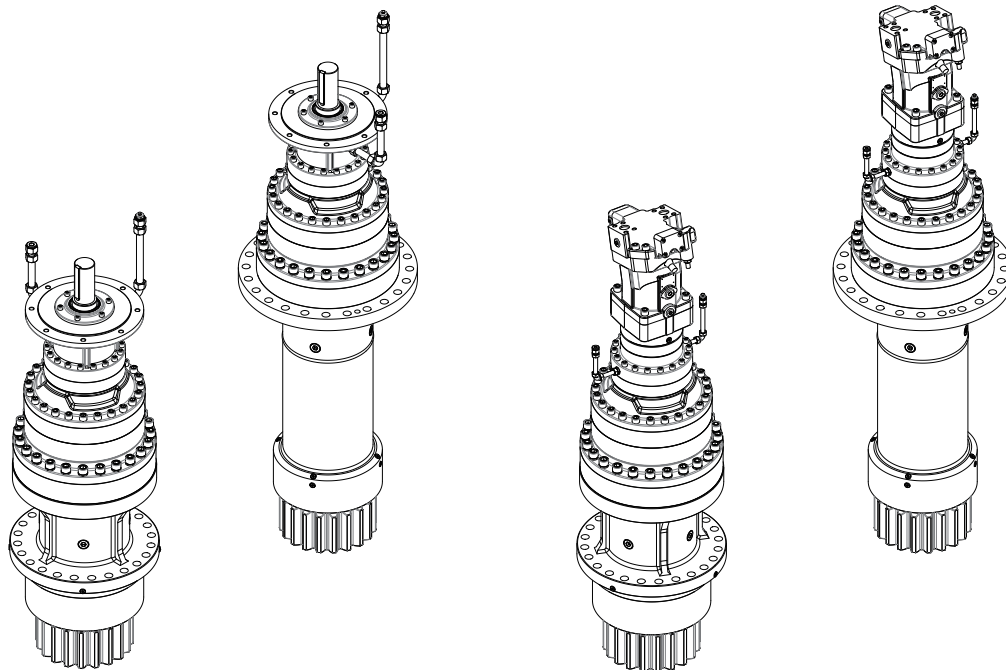
Note: 1. All bearings of gearbox are lubricated by oil, except for the end of the output shaft bearings is grease lubrication.  
2. Above table viscosity is only for the temperature under 40°C.  
3. Ambient temperature below -10°C must use synthetic oil.  
4. To make sure the long using life, we suggest to use synthetic oil.  
5. If the ambient temperature is not in the range of table, please contact BONENG.

## 10 附件 ( 具体请垂询 )

- 齿轮箱
- 液压马达
- 电动机
- 力矩限制器/力矩限制联轴器
- 电机安装法兰
- 阀块
- 制动器
- 小齿轮

## 10 Accessories (on request)

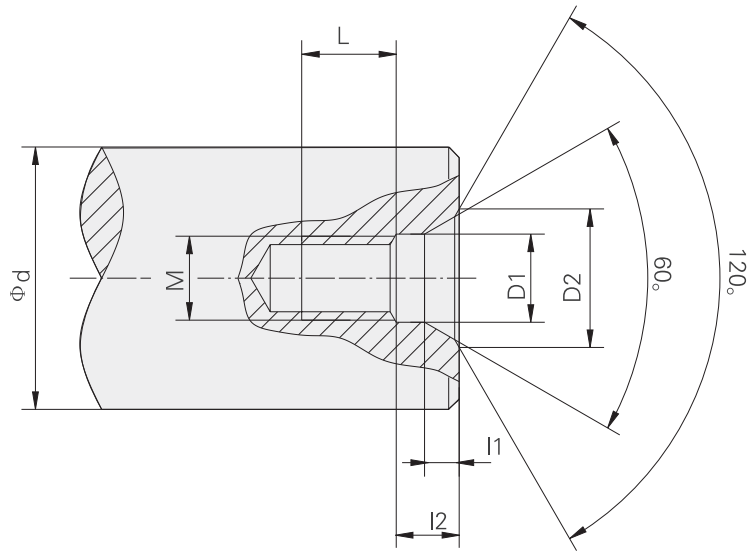
- Gearbox
- Hydraulic motor
- Electric motor
- Torque limiter/ torque limit coupling
- Motor mounting flange
- Valve block
- Brake
- Pinion



# 11 轴端中心孔

# 11 End shaft central hole

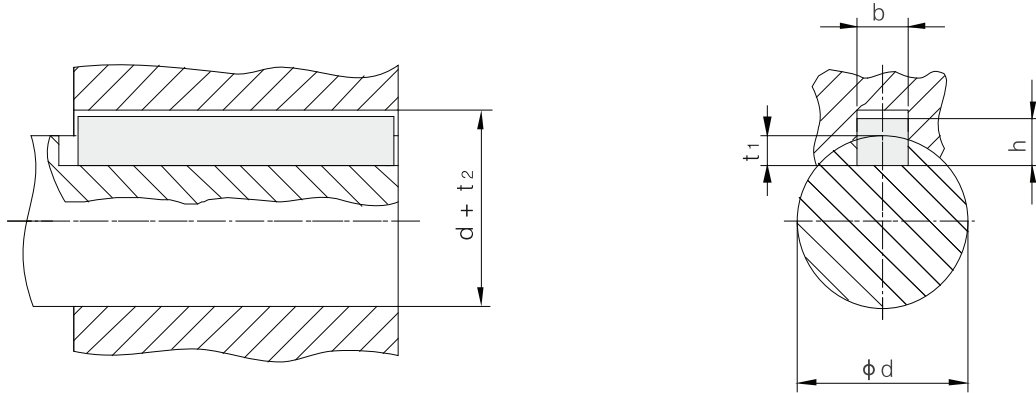
轴端C型螺纹中心孔/C type screw central hole



d	M	L	l <sub>2</sub>	l <sub>1</sub>	D <sub>1</sub>	D <sub>2</sub>
7 < d ≤ 10	M3	10	2.6	1.8	3.2	5.8
10 < d ≤ 13	M4	10	3.2	2.1	4.3	7.4
13 < d ≤ 16	M5	10	4	2.4	5.3	8.8
16 < d ≤ 21	M6	12	5	2.8	6.4	10.5
21 < d ≤ 24	M8	12	6	3.3	8.4	13.2
24 < d ≤ 30	M10	15	7.5	3.8	10.5	16.3
30 < d ≤ 38	M12	20	9.5	4.4	13	19.8
38 < d ≤ 50	M16	25	12	5.2	17	25.3
50 < d ≤ 85	M20	30	15	6.4	21	31.3
85 < d ≤ 130	M24	35	18	8	25	38
130 < d ≤ 225	M30	45	18	11	31	48

## 12 平键与键槽尺寸

## 12 Key and keyway dimension



d	b	h	t <sub>1</sub>	d + t <sub>2</sub>
8 < d ≤ 10	3	3	1.8	d + 1.4
10 < d ≤ 12	4	4	2.5	d + 1.8
12 < d ≤ 17	5	5	3	d + 2.3
17 < d ≤ 22	6	6	3.5	d + 2.8
22 < d ≤ 30	8	7	4	d + 3.3
30 < d ≤ 38	10	8	5	d + 3.3
38 < d ≤ 44	12	8	5	d + 3.3
44 < d ≤ 50	14	9	5.5	d + 3.8
50 < d ≤ 58	16	10	6	d + 4.3
58 < d ≤ 65	18	11	7	d + 4.4
65 < d ≤ 75	20	12	7.5	d + 4.9
75 < d ≤ 85	22	14	9	d + 5.4
85 < d ≤ 95	25	14	9	d + 5.4
95 < d ≤ 110	28	16	10	d + 6.4
110 < d ≤ 130	32	18	11	d + 7.4
130 < d ≤ 150	36	20	12	d + 8.4
150 < d ≤ 170	40	22	13	d + 9.4
170 < d ≤ 200	45	25	15	d + 10.4
200 < d ≤ 230	50	28	17	d + 11.4
230 < d ≤ 260	56	32	20	d + 12.4

### 13 设计参数表

### 13 Parameter table

公司名称/Company name: \_\_\_\_\_

地址/Address: \_\_\_\_\_

联系人/Contact: \_\_\_\_\_

电话/Tel: \_\_\_\_\_ 传真/Fax: \_\_\_\_\_

应用/Application: \_\_\_\_\_ ( 举例: 门座起重机、克令吊、汽车吊、船载起重等 ) / ( e.g. gantry crane, crane, mobile crane, ship offshore harbor crane etc. )

用于/Used for: \_\_\_\_\_ ( 举例: 回转减速等 ) / ( e.g. slewing deceleration etc. )

工况概述/Operating condition	技术参数/Technical data
额定输出扭矩/Rated output torque $T_{dyn}$ : [KNm]	输出小齿轮/Output pinion:
最大动态输出扭矩/Max. dynamic output torque $T_{dyn\ max}$ : [KNm]	模数/Normal module $m$ : [mm]
静态输出扭矩/Static output torque $T_{stat}$ : [KNm]	齿数/Number of teeth $Z$ : [mm]
输入转速/Input speed $n1$ : [m/min]	齿宽/Tooth width $b$ : [mm]
输出转速/Output speed $n2$ : [m/min]	变位系数/Modification factor $X$ :
公称减速比/Nominal ratio $i_N$ :	<input type="checkbox"/> 小齿轮分体/Pinion two-pieces:
偏心/Eccentricity: [mm]	<input type="checkbox"/> DIN5480花键连接/Spline connection <input type="checkbox"/> 平键联接/Parallel key connection
法兰安装形式: <input type="checkbox"/> 法兰/Flange A 输出长轴壳体长度 $L$ : [mm]	<input type="checkbox"/> 小齿轮一体/Pinion one-piece
Flange mounting method <input type="checkbox"/> 法兰/Flange B output long shaft housing length $L$	<input type="checkbox"/> 小齿轮齿面高频淬火表面硬化/Pinion surface high frequency quenching, surface hardening
安装位置/Mounting position: 输出齿轮/output gear	<input type="checkbox"/> 小齿轮渗碳淬火磨齿/Pinion quenching, grinding gears
<input type="checkbox"/> 上/Up <input type="checkbox"/> 下/Down <input type="checkbox"/> 水平/Level	中心距/Center distance $A$ : [mm]

分类按/Classify as FEM1.001---ISO4301

设备分组/Drive unit group M: \_\_\_\_\_ 起重等级/The load spectrum L: \_\_\_\_\_ 工作时间等级/Running time classification T: \_\_\_\_\_

驱动单元/Drive unit

<input type="checkbox"/> 电机驱动/electric motor drive: 型号/Type: _____ 功率/Power $P$ : _____ [KW] 额定转速/Rated speed $n$ : _____ [rpm] 起动转矩/Starting torque $MA$ : _____ [Nm] 极限转矩/Breakdown torque $Tk$ : _____ [Nm] 起动时间/Starting time $ED$ : _____ [%] 每小时起动/Starting per hour: _____	<input type="checkbox"/> 液压马达驱动/hydraulic motor drive 型号/Type: _____ 有效流量/Available oil flow $q_v$ : _____ [L/min] 有效压力差/Available pressure difference $\Delta P$ : _____ [bar] 排量/Displacement $V_g$ : _____ [cm <sup>3</sup> ]
--	--

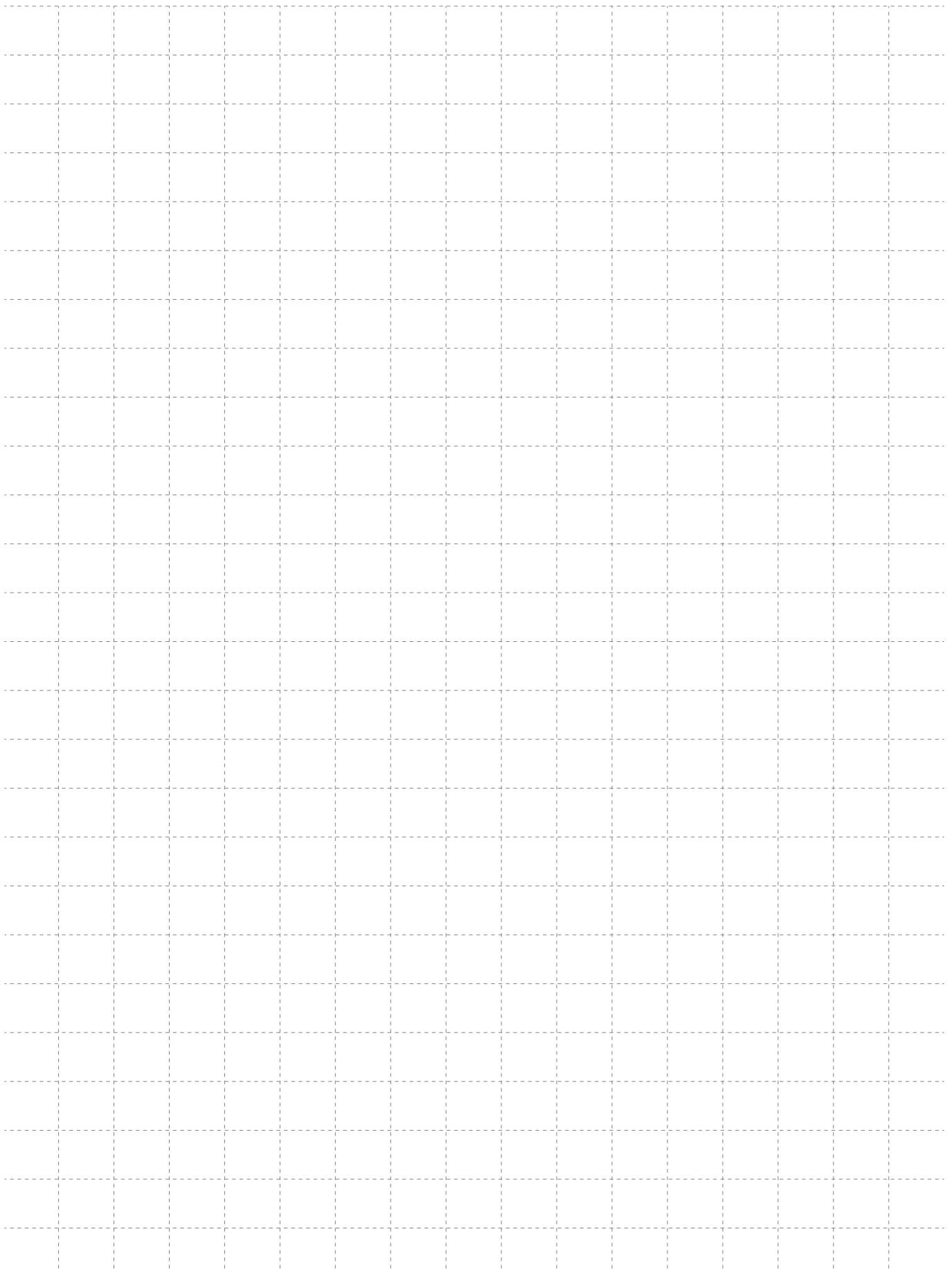
制动/Brake

类型/Apply as <input type="checkbox"/> 驻车制动/parking brake  <input type="checkbox"/> 工作制动/service braking	应用类型/Actuation <input type="checkbox"/> 液压/hydraulically 工作压力最小/Min. release pressure _____ [bar] 工作压力最大/Max. release pressure _____ [bar]  <input type="checkbox"/> 电力/磁力 electric/ magnetic
--	---

目前供货范围 ( 具体请垂询 ) /Scope of supply (on request)

- 齿轮箱/Gearbox                       力矩限制器/力矩限制联轴器/Torque limiter/ torque limit coupling    制动器/Brake  
 液压马达/Hydraulic motor            电机安装法兰/Motor mounting flange                       小齿轮/Pinion  
 电动机/Electric motor                 阀块/Valve block

备注和特殊要求/Remarks and special requests: \_\_\_\_\_



**东北区 North-east District**

沈阳 SHENGYANG	110013
铁西区北二东路12-1号唐轩中心1423 TEL:024-31281850 FAX:31281851	
大连 DALIAN	116021
甘井子区中华西路18号中南大厦A座1309室 TEL:0411-39728495 FAX:39728496	
长春 CHANGCHUN	130041
贵阳街建设大厦22楼2206室 TEL:0431-86702576 FAX:86702577	
哈尔滨 HAERBIN	150001
南岗区长江路209号浦发大厦A栋1208室 TEL:0451-53635817 FAX:53635815	

**华北区 North china District**

北京 BEIJING	100176
经济技术开发区荣华中路8号力宝广场10号楼1007 TEL:010-82844108 FAX:82844109	
天津 TIANJIN	300021
北辰区双海道6号 TEL:022-27252801 FAX:27252802	
唐山 TANGSHAN	063000
高新技术开发区卫国道1698号唐山科技中心12层 TEL:0315-3476336 FAX:3476337	
石家庄 SHIJIAZHUANG	050011
桥西区槐安西路88号卓达中苑商务大厦B座418室 TEL:0311-68120930 FAX:68120931	
太原 TAIYUAN	030006
迎泽区迎泽大街7号万邦国际2310 TEL:0351-7425539 FAX:7425529	
包头 BAOTOU	014010
青山区金荣建材城B座1713室 TEL:0472-5908677 FAX:5908678	
保定 BAODING	071000
南市区裕华西路557号华创国际广场写字楼1405室 TEL:0312-6770052 FAX:6770053	

**华南区 South china District**

长沙 CHANGSHA	410205
望城经济开发区普瑞大道1288号 TEL:0731-88382129 FAX:88383129	
广州 GUANGZHOU	510630
海珠区新港东路琶洲新村11栋1511 TEL:020-38372340 FAX:37592742	
柳州 LIUZHOU	545000
城中区龙城路21号瑞泰大厦14-2 TEL:0772-5393606 FAX:2808624	
深圳 SHENZHEN	518101
宝安区新安街道前进一路269号诺铂广场1129室 TEL:0755-82305500 FAX:25490492	
衡阳 HENGYANG	430407
石鼓区中建衡阳中心1009室 TEL:0734-8161885 FAX:8161880	

贵阳 GUIYANG	550002
南明区花果园C区10栋(国际中心2号)3118 TEL:0851-85951120 FAX:85951120	
昆明 KUNMING	650021
白塔路298号七彩之门二单元2607室 TEL:0871-63627910 FAX:63627909	
泉州 QUANZHOU	362000
丰泽区万达广场SOHO B座1913室 TEL:0595-22518045 FAX:22518046	
南昌 NANCHANG	330003
红谷滩区红谷中大道1619号国际金融大厦A-1319 TEL:0791-86662106 FAX:86661651	

**华东区 East china District**

苏州 SUZHOU	215131
相城区如元路100号 TEL:0512-66189688 FAX:66189656	
上海 SHANGHAI	200060
嘉定区曹安公路2038号华拓大厦609室 TEL:021-62463133 FAX:62463384	
南京 NANJING	210009
玄武区珠江路88号A座4329室 TEL:025-83476585 FAX:83476586	
无锡 WUXI	214007
长江北路282号新区哥伦布广场2321室 TEL:0510-82764282 FAX:82765791	
张家港 ZHANGJIAGANG	215600
城北路178号华芳国际大厦B1121室 TEL:0512-58157114 FAX:58157040	
徐州 XUZHOU	221000
云龙区庆丰路绿地瀛海写字楼A座916 TEL:0516-83739651 FAX:83739650	
常州 CHANGZHOU	213002
武进区延政中路5号常发大厦808室 TEL:0519-88168691 FAX:88168637	
泰州 TAIZHOU	225300
海陵区鼓楼南路99号华润国际10号楼1311室 TEL:0523-86839991 FAX:86839992	
溧阳 LIYANG	213300
燕山路福田中心1608室 TEL:0519-80891338 FAX:80892338	
宜兴 YIXING	214200
环科园新城路东来国际商务港602室 TEL:0512-87074998 FAX:97064828	
合肥 HEFEI	230011
瑶海区临泉路香格里拉国际会展中心1108室 TEL:0551-64240459 FAX:64240460	
芜湖 WUHU	241000
镜湖区万达广场二期3号楼402室 TEL:0553-5715686 FAX:5715689	

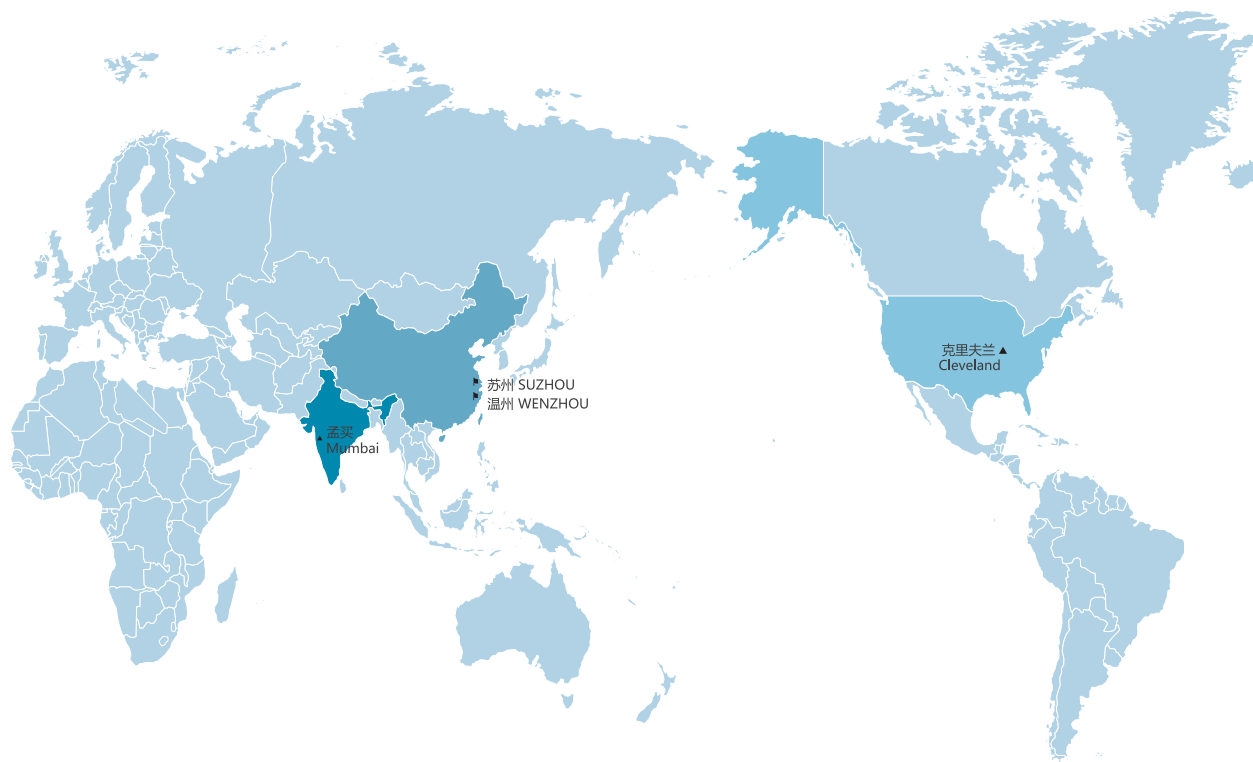
青岛 QINGDAO	266012
崂山区海尔路63号数码科技中心B座1220室 TEL:0532-55579476 FAX:55579475	
潍坊 WEIFANG	261000
东风东街360号世纪泰华F座1911室 TEL:0536-8235189 FAX:8235037	
济宁 JINING	272000
高新区杨桥三角绿地万丽富德广场1210 TEL:0537-7972321 FAX:7972456	
济南 JINAN	250031
槐荫区齐州路2477号绿地缤纷城1607室 TEL:0531-85899337 FAX:85899606	

杭州 HANGZHOU	310003
滨江区凯瑞金座2012室 TEL:0571-87296236 FAX:87296527	
宁波 NINGBO	315000
鄞州区首南街道鄞州商会南楼2019室 TEL:0574-87165507 FAX:87165557	
温州 WENZHOU	325102
永嘉县瓯北镇博能路69号 TEL:0577-67368888 FAX:67368899	

**中西区 Central and western District**

郑州 ZHENGZHOU	450000
郑东新区商务外环路11号26层2620号 TEL:0371-66291501 FAX:66291502/79	
重庆 CHONGQING	400039
江北区西环路8号1幢27-12 TEL:023-68856736 FAX:68856756	
武汉 WUHAN	430077
武昌区和平大道积玉桥万达广场13-2304号 TEL:027-87253387 FAX:87253019	
成都 CHENGDOU	610031
金府区金府路666号1栋31层3105室 TEL:028-87741100 FAX:87740066	
西安 XIAN	710075
莲湖区九座花园11809室 TEL:029-87816677 FAX:87814656	
洛阳 LUOYANG	471003
涧西区西区长昌路创展国际1-2308 TEL:0379-64386861 FAX:64386862	
兰州 LANZHOU	471003
城关区天水南路天平街阳光雅居1号楼1013室 TEL:0931-4608517 FAX:4608518	
乌鲁木齐 URUMCHI	830000
天山区新华北路汇丰大厦写字楼15楼J室 TEL:0991-4550100 FAX:4558510	
银川 YINCHUAN	750000
兴庆区民族南街名都国际大厦1401室 TEL:0951-5137873 FAX:5137872	
长垣 CHANGYUAN	453400
新乡市长垣县魏庄工业园区纽科伦采购中心308室 TEL:0373-5998568 FAX:8622029	





■ 生产基地 Production base  
▲ 分公司 Branches

博能传动国际部  
International Department  
TEL: + 86 - 512 - 66189922  
FAX: + 86 - 512 - 66189627  
E-mail: info@boneng.com

博能传动（印度）有限公司  
BonengTransmission(India)Pvt.Ltd  
No.603,Bhumiraj Costa Rica Commercial  
Building,Plot1&2,Palm Beach Road,Sector  
18,Sanpada,Navi Mumbai400705 India  
E-mail:india@boneng.com  
TEL:+91 22 2781 3385  
FAX:+91 22 2781 3386

博能传动（美国）有限公司  
BonengTransmission(USA)LLC.  
1670 ENTERPRISE PARKWAY,  
TWINSBURG,OH 44087  
E-mail: america@boneng.com  
TEL:1-330-425-1516  
FAX:1-330-425-1519

有关本公司产品目录的内容，随着技术进步等，将会有变更，望谅解！

版权所有©

**博能传动(苏州)有限公司 /BONENG TRANSMISSION (SUZHOU) CO.,LTD**

苏州市相城区如元路100号 /100#, Ruyuan Rd.,Xiangcheng District,Suzhou,China

TEL:+86-512-66189999

FAX:+86-512-66189888

info@boneng.com

www.boneng.com