

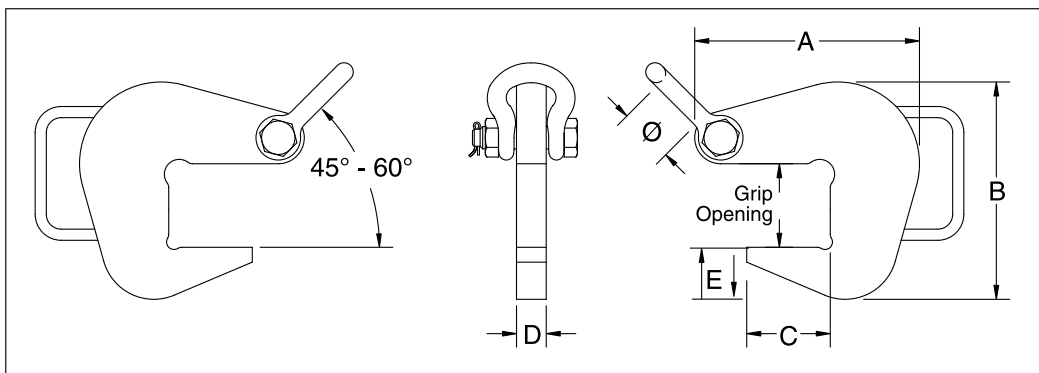
# Трубные крюки Crosby® Clamp-Co

ССРН



Трубные крюки Crosby Clamp-Co обеспечивают быстрый и эффективный метод подъема труб, трубок или других конструкций аналогичной формы.

- Изготовлены из листовой легированной стали.
- Оснащены удобной ручкой.
- Оснащены скобой болтового типа.
- Имеются вставки, предупреждающие повреждение поверхности.
- Используются парами с углом по горизонтали от 45° до 60° и с прилежащим углом от 60° до 90°.



## Трубные крюки

Модель	ССРН № по каталогу	Предел рабочей нагрузки (для пары) (т)**	Ширина захвата (мм)	Вес кажд. (кг)	Размеры (мм)					Размер скобы (дюйм)	Вставки из литого алюминия*	
					A	B	C	D	E			Ø
РН-2	2734500	2	52,3	2,70	148	129	52,3	25,4	31,8	42,9	5/8	2734800 2734809
РН-4	2734509	4	71,4	4,56	192	186	71,4	25,4	44,4	42,9	5/8	2734818
РН-6	2734518	6	103	8,05	259	256	103	25,4	57,2	50,8	3/4	2734827
РН-10	2734527	10	154	17,5	376	383	154	25,4	88,9	68,3	1,0	2734836

\* Интервалы внутр. диам. труб см. в таблице ССРН1.

\*\* Расчетный коэффициент надежности соответствует EN 13155 и ASME B30.20.

Для индивидуального заказа трубных крюков обратитесь в наш отдел специальной продукции или заполните форму запроса, приведенную на с. 439.



## Вставки для трубных крюков

- Съемные вставки из литого алюминия для трубных крюков ССРН сводят к минимуму повреждения резьбы и труб.

ССРН1

Номер по каталогу	№ по каталогу	Внутр. диам. трубы (мм)
ССРН1	2734800	76 - 305
	2734809	305 - 457
	2734818	457 - 762
	2734827	762 - 1067
	2734836	1067 - 1329

