

Трубный захват с прокладками Crosby® Clamp-Co

ССРА

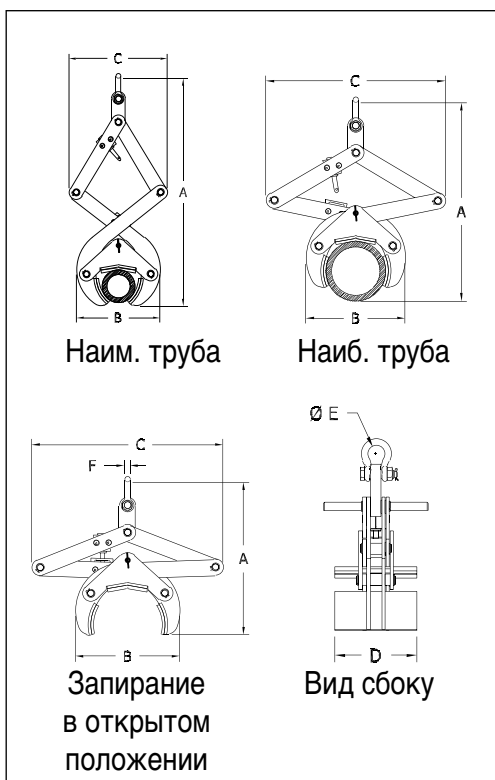


Новый регулируемый трубный захват Crosby Clamp-Co является превосходным механизмом для перемещения объектов цилиндрической формы. Новый захват имеет губки с прокладками и является превосходным механизмом для перемещения любых труб, прутков или столбов диаметром от 88,9 мм до 914 мм, особенно в случаях, когда не допускается повреждение поверхности материала.

- Грузоподъемность: от 544 кг до 9072 кг.
- Каждый захват подходит для труб, прутков или столбов нескольких диаметров.
- Автоматическая поворотная система обеспечивает быстрое присоединение и отсоединение груза (один человек, руки свободны).
- Каждое изделие испытывается нагрузкой, равной 2-х кратной предельной рабочей нагрузке, с оформлением протокола.
- Рассчитаны на перемещение изделий из различных материалов, в т. ч.:
 - Чугун / сталь
 - ПВХ
 - Окрашенные
 - С эпоксидным покрытием
- Отделка: красная краска
- Имеются запасные накладки.
- В качестве верхнего соединительного элемента используется скоба Crosby.
- Поставляются с размерами на заказ.
- Для захватов всех размеров применяется технология RFID.



Трубный захват с прокладками



№ модели	ССРА № по каталогу	Предел рабочей нагрузки* (кг)	Вес кажд. (кг)	Ширина захвата	Размеры (мм)					
					A	B	C	D	E	F
PA-5	2736000	544	10,4	Запирание в открытом положении	343	254	457	165	33,3	12,7
				Наим. труба 88,9 мм	686	229	203			
				Наиб. труба 141 мм	584	229	375			
PA-8	2736009	907	34,0	Запирание в открытом положении	597	394	705	254	42,9	16,0
				Наим. труба 141 мм	1029	368	356			
				Наиб. труба 224 мм	864	375	610			
PA-14	2736018	2041	104	Запирание в открытом положении	730	610	724	394	38,1	25,4
				Наим. труба 224 мм	1168	572	343			
				Наиб. труба 356 мм	864	584	660			
PA-22	2736027	4536	225	Запирание в открытом положении	1066	914	1079	508	63,5	38,1
				Наим. труба 356 мм	1714	863	482			
				Наиб. труба 559 мм	1320	914	1016			
PA-36	2736036	9072	567	Запирание в открытом положении	1455	1449	1456	762	85,6	38,1
				Наим. труба 610 мм	2337	1330	685			
				Наиб. труба 914 мм	1686	1398	1352			

* Максимальная пробная нагрузка равна 2-х кратной предельной рабочей нагрузке.